

---

# DIREKT 800 BT

Wichtige Hinweise zur Installation / Garantiekunde  
Important notes for installation / warranty card  
Mode d'emploi / certificat de garantie  
Avvertenze importanti per l'installazione / certificato di garanzia  
Notas importantes sobre la instalación / certificado de garantía  
Важная информация по установке / гарантия

# HECO

---



The *Bluetooth*<sup>®</sup> word mark and logos are registered trademarks owned by Bluetooth SIG, Inc. and any use of such marks by HECO is under license. Other trademarks and trade names are those of their respective owners.



Qualcomm is a trademark of Qualcomm Incorporated, registered in the United States and other countries, used with permission. aptX is a trademark of Qualcomm Technologies International, Ltd., registered in the United States and other countries, used with permission. aptX is a product of Qualcomm Technologies International, Ltd.



Bitte führen Sie das Gerät am Ende seiner Lebensdauer den zur Verfügung stehenden Rückgabe- und Sammelsystemen zu.  
At the end of the product's useful life, please dispose of it at appropriate collection points provided in your country.  
Une fois le produit en fin de vie, veuillez le déposer dans un point de recyclage approprié.

---

Ⓓ	4
<hr/>	
ⒼⒷ	10
<hr/>	
Ⓕ	16
<hr/>	
Ⓘ	22
<hr/>	
Ⓔ	28
<hr/>	
ⒼⒶ	33
<hr/>	
Abbildungen/Illustrations	38
<hr/>	

---

Sehr geehrter HECO-Kunde,  
vielen Dank dafür, dass Sie sich für ein HECO-Produkt entschieden haben. Wir möchten Ihnen hierzu von unserer Seite recht herzlich gratulieren. Durch Ihre kluge Wahl sind Sie Besitzer eines Qualitätsproduktes geworden, das weltweite Anerkennung findet.

### **WICHTIGE SICHERHEITSHINWEISE:**

**Bitte lesen Sie die Bedienungsanleitung vor der Inbetriebnahme aufmerksam durch. Die Bedienungsanleitung enthält wichtige Hinweise zum Betrieb und zur Sicherheit. Befolgen Sie unbedingt alle Hinweise. Bewahren Sie die Bedienungsanleitung gut auf.**

- **WARNHINWEISE:** Alle Warnzeichen auf den Lautsprechern, dem Zubehör und in der Bedienungsanleitung müssen beachtet werden.
- **WÄRMEEINWIRKUNG:** Betreiben Sie die Lautsprecher mit Zubehör nur im Temperaturbereich von 5°C bis 40°C.
- Die Lautsprecher sollen nicht in der Nähe von Wärmequellen aufgestellt werden (Heizkörper, Öfen, Heizstrahler, offene Flammen). Beim Aufstellen in Nähe von Verstärkern sollte ein Mindestabstand von 10 cm nicht unterschritten werden.
- **EINFLUSS VON FEUCHTIGKEIT:** Die Lautsprecher dürfen nicht Tropf- oder Spritzwasser ausgesetzt werden. Ebenfalls dürfen sie nicht zum Abstellen von Vasen oder anderen mit Feuchtigkeit gefüllten Behältern benutzt werden. Setzen Sie die Lautsprecher weder Wasser noch hoher Luftfeuchtigkeit aus. Es besteht die Gefahr eines Stromschlags. Bei Kontakt mit Feuchtigkeit oder Flüssigkeiten sofort den Netzstecker ziehen.
- **FREMDKÖRPER:** Achten Sie darauf, dass keine Fremdkörper durch die Öffnungen des Lautsprechers ins Innere gelangen. Sie könnten Kurzschlüsse auslösen und auch einen Stromschlag und Brand.
- **REINIGUNG:** Bitte verwenden Sie ein trockenes und weiches Tuch und keine Reinigungsmittel, Sprays oder chemische Lösungsmittel, da sonst die Oberfläche beschädigt werden könnte.
- **STROMANSCHLUSS:** Bitte beachten Sie die Spannungswerte auf dem Hinweisschild. Das Netzteil der Lautsprecher darf nur mit den angegebenen Spannungswerten und Frequenzwerten betrieben werden.
- **BLITZSCHUTZ/VORSICHTSMASSNAHMEN:** Wird das Gerät längere Zeit (z.B. im Urlaub) nicht benutzt, sollte es durch Ziehen des Netzsteckers vom Netz getrennt werden. Das Gerät sollte auch bei Gewitter vom Netz getrennt werden. Somit wird eine Beschädigung durch Blitzschlag und Überspannung verhindert.
- **NETZKABEL:** Das Netzkabel muss immer betriebsbereit sein und sollte nur so verlegt sein, dass niemand auf das Netzkabel treten kann. Auch darf es nicht durch Gegenstände eingeklemmt sein, die das Kabel beschädigen können. Bei Verwendung von Steckern und Mehrfachsteckdosen ist darauf zu achten, dass das Kabel an der Stelle, wo es aus der Steckdose kommt, nicht geknickt wird. Das Netzkabel nicht mit feuchten Händen anschließen oder entfernen.
- **ÜBERLASTUNG:** Steckdosen, Mehrfachsteckdosen und Verlängerungskabel sollten nicht überlastet werden. Bei Überlastung besteht Stromschlag- und Brandgefahr.
- Die Lautsprecher sollten nur auf festem Untergrund und nicht auf bewegliche Untergestelle gestellt oder montiert werden, da sonst Verletzungsgefahr besteht.
- **Batterien und Akkus** dürfen nicht großer Hitze ausgesetzt werden, wie z. B. Sonnenschein, Feuer o. ä. Es besteht Explosionsgefahr, wenn die Batterie falsch eingesetzt wird. Ersetzen Sie die Batterie nur durch den selben oder gleichwertigen Typ.

### **SCHÄDEN, DIE VOM FACHMANN BEHOBEN WERDEN MÜSSEN:**

Bei den folgenden Schäden sollte der Lautsprecher sofort vom Netz getrennt werden und ein Fachmann mit der Reparatur beauftragt werden:

- Beschädigungen des Netzkabels oder Netzsteckers.  
Ein beschädigtes Kabel darf nicht repariert, sondern muss komplett ausgetauscht werden.
- Wenn Feuchtigkeit oder Wasser in das Gerät gelangt ist oder Gegenstände in das Gerät gefallen sind.
- Wenn der Lautsprecher heruntergefallen ist und das Gehäuse beschädigt ist.
- Wenn das Gerät nicht richtig funktioniert, obwohl man alle Hinweise in der Bedienungsanleitung beachtet hat.

Es dürfen nur nachträgliche Änderungen vorgenommen werden, die vom Hersteller genehmigt sind.

Es dürfen zur Reparatur nur Originalersatzteile verwendet werden.

Nach einer Reparatur sollte das Gerät auf Sicherheit überprüft werden, um eine ordnungsgemäße und sichere Funktion sicherzustellen.

Reparaturen müssen immer qualifizierten Fachkräften überlassen werden, da man sich sonst gefährlichen Hochspannungen oder anderen Gefahren aussetzt.



Das Dreieck mit Blitzsymbol warnt den Benutzer, dass innerhalb des Gerätes hohe Spannungen verwendet werden, die gefährliche Stromschläge verursachen können.



Das Dreieck mit Ausrufezeichen macht den Benutzer darauf aufmerksam, dass in der beigelegten Bedienungsanleitung wichtige Betriebs- und Wartungsanweisungen (Reparatur) enthalten sind, die unbedingt beachtet werden müssen.



#### **Nicht öffnen! Gefahr des elektrischen Schlages!**

**ACHTUNG:** Weder das Gehäuse/Netzteile öffnen noch Abdeckungen entfernen, um Stromschläge zu vermeiden. Keine Reparatur durch den Benutzer. Reparatur nur durch qualifizierte Techniker! Keine Steckdosen oder Verlängerungskabel benutzen, die den Stecker des Gerätes nicht vollständig aufnehmen.

### **ENTSORGUNGSHINWEISE**

Gemäß der europäischen Richtlinie 2012/19/EU müssen alle elektrischen und elektronischen Geräte über lokale Sammelstellen getrennt entsorgt werden. Bitte beachten Sie die lokalen Vorschriften, und entsorgen Sie Ihre Altgeräte nicht mit dem normalen Hausmüll.

### **BATTERIE-ENTSORGUNG:**

Alt-Batterien sind Sondermüll und müssen gemäß den aktuellen Vorschriften entsorgt werden.

### **KONFORMITÄTSERKLÄRUNG**



Hiermit erklärt die Firma Magnat Audio-Produkte GmbH, dass sich das Gerät DIREKT 800 BT in Übereinstimmung mit den grundlegenden Anforderungen und anderen relevanten Vorschriften der Richtlinie 2014/53/EU befindet. Die Konformitätserklärung finden Sie unter [www.heco-audio.de](http://www.heco-audio.de) im Downloadbereich des Gerätes.

### **BESTIMMUNGSGEMÄSSER GEBRAUCH**

Dieses Gerät ist nur für die Verwendung im Haus konzipiert.

### **INHALT:**

- (A) 1 St. Aktivlautsprecher
- (B) 1 St. Netzkabel für den Aktivlautsprecher
- (C) 1 St. Fernbedienung einschließlich Batterie (2 x AAA)
- (D) 1 St. Bedienungsanleitung (einschl. Garantiekunde)

### **AUSPACKEN DES LAUTSPRECHERSETS**

Bitte den Lautsprecher und das Zubehör vorsichtig auspacken und den Inhalt des Originalkartons anhand der Liste oben überprüfen. Im Falle eines Transportschadens wenden Sie sich bitte an Ihren Lieferanten. Bewahren Sie das Verpackungsmaterial gut auf. Die Originalverpackung ermöglicht bei einem späteren Umzug und im Servicefall einen problemlosen Transport.

## MONTAGE DER FÜSSE

Die Füße der DIREKT 800 BT werden separat eingepackt mitgeliefert und müssen nach dem Auspacken montiert werden. Ein passender Sechskant-Schlüssel liegt bei. Für die Montage sollte der Lautsprecher auf einem kratzfreien Untergrund auf seinem Deckel aufgestellt werden. Danach werden die Füße wie in Bild 1a und 1b dargestellt nacheinander mit je zwei Schrauben befestigt. Anschließend wird der Lautsprecher umgedreht und aufgestellt.

## AUFSTELLEN DES LAUTSPRECHERS

Der Lautsprecher sollte für eine optimale Wiedergabe auf einer festen, ebenen Fläche (Tisch, Regal etc.) platziert werden. Eine Wand hinter dem Lautsprecher verstärkt die Basswiedergabe zusätzlich. Für ein optimales Stereo-Panorama sollte die Vorderseite des Lautsprechers in Richtung der Zuhörer gerichtet sein.

## BEDIENUNGSELEMENTE

### Front (Abb. 3)

- (1) STBY/POWER-LED:  
Rot: Stand-By-Modus
- (2) LED Display: Das zweistellige Display zeigt den gewählten Eingang und Informationen über den Betriebszustand an.

#### Eingänge:

- BT: Bluetooth-Eingang.
  - OP: Optischer Digitaleingang
  - CO: Coaxialer Digitaleingang
  - A1: Analoger Eingang RCA IN (PHONO/LINE)
  - A2: Analoger Eingang AUX IN (3,5 mm Klinkebuchse)
  - PA: Die Anzeige blinkt im Pairing-Modus.
- (3) Fernbedienungssensor: Um die Fernbedienung zu benutzen, zielen Sie bitte auf diese Stelle.

### Rückseitige Bedienelemente (Abb. 3)

- (4) Power-Schalter
- (5) Netzanschluss
- (6) Schalter PHONO/LINE
- (7) Masseklemme GND
- (8) RCA IN: Analoger Stereo-Eingang (Cinchbuchsen)
- (9) AUX IN: Analoger Stereo-Eingang (3,5 mm Klinkebuchse)
- (10) SUB OUT: Ausgang zum Anschluss eines aktiven Subwoofers
- (11) DIGITAL IN OPTICAL: optischer Digitaleingang
- (12) DIGITAL IN COAXIAL: koaxialer Digitaleingang
- (13) Dreh-/Drückregler zur Einstellung der Lautstärke und zur Quellenwahl

### ACHTUNG:

Da es sich um einen Lautsprecher mit eingebautem Verstärker handelt, muss dieser über das beiliegende Netzkabel an die Netzleitung angeschlossen werden.

### Bedienung mit der System-Fernbedienung (Abb. 4):

- (14) ON/STBY: Schaltet das Gerät ein, wenn es sich im Standby-Modus befindet. Leuchtet die Standby-LED (Abb. 3, (1)) nicht, müssen Sie den Netzschalter auf der Rückseite (Abb. 3 (2)) einschalten. Umgekehrt kann das Gerät vom Power-Betrieb auf Standby geschaltet werden.
- (15) VOLUME: Erhöht (+) oder verringert (-) die Lautstärke.
- (16) TREBLE: Erhöht (+) oder verringert (-) die Lautstärke von hohen Frequenzen zur manuellen Anpassung des Klangbilds.
- (17) BASS: Erhöht (+) oder verringert (-) die Lautstärke von tiefen Frequenzen zur manuellen Anpassung des Klangbilds.
- (18) LINEAR: Setzt alle Veränderungen des Frequenzgangs (Tasten 16 und 17) zurück auf Neutralstellung.
- (19) MUTE: Schaltet den Ton stumm und wieder ein.
- (20) SOURCE: Wählt den Audio Eingang: PHONO/LINE, AUX IN, DIGITAL IN, BLUETOOTH
- (21) PAIR: Schaltet das Gerät bei Bluetooth-Betrieb in den Pairing-Modus, um Kopplung zu einem Bluetooth-Quellgerät herzustellen. Im LED-Display blinkt PA.

## ANSCHLIESSEN DER DIREKT 800 BT

### Anschließen von Tonquellen an den Aktivlautsprecher

#### 1. Anschluss an einen Verstärker, AV-Receiver oder an eine sonstige analoge Audioquelle

Schließen Sie den Audio-Eingang des aktiven Lautsprecher (RCA IN, Abb. 3 (8)) mit einem Stereo-Cinch-Audiokabel an den Audioausgang des Gerätes an.

**ACHTUNG:** Der Schalter (Abb. 3 (6)) muss auf LINE gestellt werden.

#### 2. Anschluss eines Plattenspielers (mit MM-Tonabnehmer) an den aktiven Lautsprecher

Schließen Sie den Audio-Eingang des aktiven Lautsprecher (RCA IN, Abb. 3 (8)) mit einem Stereo-Cinch-Audiokabel an den Audioausgang des Plattenspielers an. Zusätzlich muß die Masseleitung des Plattenspielers (sofern vorhanden) an die Schraubklemme (Abb 3 (7)) angeklemt werden.

**ACHTUNG:** Der Schalter (Abb. 3 (6)) muss auf PHONO gestellt werden.

#### 3. Anschluss an einen Kopfhörerausgang oder Vorverstärkerausgang mit 3.5 mm Klinkenbuchse

Schließen Sie den Audio-Eingang des aktiven Lautsprecher (AUX IN, Abb. 3 (9)) mit einem Audiokabel 3.5-mm/3,5-mm-Stereo-Klinke an den Kopfhörerausgang Ihres Verstärkers, TV-Gerätes, MP3-Spielers, Smartphones etc. an.

#### 4. Anschluss an digitale Audioquellen

Schließen Sie den digitalen Audio Eingang des aktiven Lautsprecher (Digital IN, Abb. 3 (11, 12)) mit einem optischen oder koaxialen Digital-Audiokabel an den Digitalausgang Ihres CD-Players, Computers, Spielekonsole, Netzwerkspielers oder TV an. Die Digitaleingänge können getrennt ausgewählt werden, deshalb ist der gleichzeitige Anschluss zweier digitaler Quellen möglich.

**BITTE BEACHTEN SIE:** Die Digitaleingänge sind für Stereo-Signale bis 24Bit/192Hz geeignet.

#### 5. Verbindung mit einem Bluetooth-Quellgerät

Schalten Sie den Aktivlautsprecher auf den Bluetooth-Eingang. Wenn vorher bereits eine Kopplung mit einem Bluetooth-Quellgerät bestand, wird selbsttätig versucht, die Verbindung mit diesem Gerät wiederherzustellen. Dabei kann es vorkommen, dass Sie die Wiederaufnahme der Verbindung am Quellgerät manuell bestätigen müssen.

Wenn keine vorherige Kopplung bestand oder die Verbindung nicht wiederhergestellt werden kann, aktivieren Sie den Kopplungs-Modus, auch Pairing-Modus genannt. Um den Lautsprecher in den Pairing-Modus zu schalten, drücken Sie kurz die Taste PAIR (Abb. 3, (21)) auf der Fernbedienung. Solange der Pairing-Modus aktiv ist, blinkt im LED-Display „PA“.

Schalten Sie nun den Bluetooth-Modus Ihres Quellgeräts ein. Der Lautsprecher wird in der Liste mit Bluetooth-Geräten als „HECO Direkt 800 BT“ angezeigt. Falls er nicht in der Liste angezeigt wird, aktivieren Sie am Quellgerät manuell die Suche nach Bluetooth-Geräten und stellen Sie sicher, dass sich der Lautsprcher im Pairing-Modus befindet.

Je nach Quellgerät kann es vorkommen, dass während des Kopplungsvorgangs gefragt wird, ob das Passwort angenommen werden soll. Das können Sie einfach mit „Annehmen“ bestätigen. Wenn weiterhin nach einem Passwort gefragt wird, benutzen Sie die Standard-Passwörter „0000“ oder „1234“. Falls nach erfolgter Kopplung gefragt wird, ob Sie eine Verbindung herstellen möchten, beantworten Sie dies ebenso mit „Ja“. Nach erfolgreicher Kopplung und Verbindung leuchtet die LED-Zustandsanzeige dauerhaft blau.

Dieser Lautsprecher unterstützt den besonders hochwertigen Audio-Übertragungsstandard „Qualcomm® aptX™“. Wenn Ihr Quellgerät diese Technik ebenfalls unterstützt, wird beim Herstellen einer Bluetooth-Verbindung automatisch „Qualcomm® aptX™“ als Übertragungsmodus gewählt.

#### **Bitte beachten Sie:**

Bitte überprüfen Sie, ob

- a) der Ausgang der Tonquelle einen festen Lautstärkepegel hat oder
- b) der Pegel mit dem Lautstärkereglern der Tonquelle eingestellt worden ist.

Im Falle a) können Sie die Lautstärke mit der Fernbedienung der HECO DIREKT 800 BT einstellen, im Falle b) sollte der Pegel der Tonquelle maximal so hoch eingestellt werden, dass bei höchster Lautstärkeeinstellung der DIREKT 800 BT keine Verzerrungen zu hören sind. Die Lautstärke der Tonquelle ist ebenfalls zu beachten. Auch hier dürfen keine Verzerrungen auftreten.

#### **Anschluss eines Subwoofers am aktiven Lautsprecher:**

Der Lautsprecher hat auf der Rückseite einen Subwooferausgang (Abb. 3, (10)) zur Ansteuerung eines aktiven Subwoofers. Benutzen Sie dazu ein Mono-Audiokabel und den LINE-IN-Eingang des Aktivsubwoofers. Der Subwooferausgang verfügt über einen Tiefpass mit einer Grenzfrequenz von 150Hz. Ideal ist daher der Betrieb mit einem Aktivsubwoofer mit variablem Tiefpass.

#### **Anschließen der Stromversorgung des Aktivlautsprechers:**

Zum Lieferumfang gehört das am weitesten verbreitete Netzkabel. Das in Ihrem Land verwendete Netzkabel könnte jedoch anders sein. Falls das Netzkabel nicht zu Ihren Steckdosen passen sollte oder Sie sich nicht sicher sind, wenden Sie sich bitte an Ihren HECO-Fachhändler.

1. Stecken Sie das 3polige Netzkabel in die Buchse am Verstärker des Aktivlautsprechers (Abb. 3, (5)).
2. Stecken Sie das Netzkabel in die Steckdose. Achten Sie darauf, dass Sie den zur Steckdose passenden Netzstecker verwenden (siehe Hinweis oben).

## **BEDIENUNG**

Sobald das Gerät mit Strom versorgt ist, und der Power-Schalter (Abb. 3, (4)) eingeschaltet ist, leuchtet die STBY-LED des Aktivlautsprechers rot auf. Der Lautsprecher befindet sich dann im Standby-Modus. Über die Eingänge (8), (9), (11), (12) und Bluetooth können 5 verschiedene Tonquellen gleichzeitig an den Aktivlautsprecher angeschlossen werden. Mittels der Fernbedienung (Abb. 4, (14)) wird der Lautsprecher eingeschaltet und mit der Taste (20) eine Tonquelle ausgewählt. Die Lautstärke wird mittels der Tasten (15) reguliert, mit Taste (19) kann der Lautsprecher stumm geschaltet werden. Mit den Tasten BASS (17) und TREBLE (16) können der Bass- und Hochtonpegel an die Aufstellung und den persönlichen Hörgeschmack angepasst werden. Mit der Taste LINEAR werden Bass- und Treble-Regler auf Neutralstellung zurückgesetzt.

Alternativ kann der Lautsprecher am hinteren Anschlussfeld der Aktivbox (Abb. 3) bedient werden. Mit dem ersten Drücken des VOLUME/SOURCE-Reglers (13) wird die Aktivbox eingeschaltet, weiteres Drücken schaltet die Eingänge nacheinander durch. Durch das Drehen des Reglers wird die Lautstärke reguliert. Durch langes Drücken wird der Lautsprecher in den Standby-Modus geschaltet.

**Bitte beachten Sie:** Alle HECO-Lautsprecher sind auf bestmöglichen Klang abgestimmt, wenn sich die Klangregler in Mittelstellung befinden, d.h. bei linearer Wiedergabe des Verstärkers. Bei stark aufgedrehten Klangreglern wird dem Tieftöner und dem Hochtöner vermehrt Energie zugeführt, was bei hohen Lautstärken zu deren Zerstörung führen kann. Bitte achten Sie deshalb bei der Lautstärkeeinstellung auf Verzerrungen – und drehen Sie dann sofort leiser.



## AUTO-STANDBY-FUNKTION

Das Gerät verfügt über eine Auto-Standby-Funktion, die das Gerät automatisch in den Standby-Modus schaltet, wenn für ca. 60 Minuten kein Audiosignal an den Eingängen anliegt. Diese Funktion setzt eine EU-Verordnung zur Energieeinsparung um (1275/2008 EG) und verringert den Stromverbrauch, falls das Gerät versehentlich nach der Nutzung nicht ausgeschaltet wird.

Diese Funktion kann folgendermaßen ausgeschaltet werden:

Drücken Sie die Taste MUTE auf der Fernbedienung. Halten Sie danach den Volume/Source-Regler auf der Rückseite des Lautsprechers für 5 Sekunden gedrückt, und lassen sie ihn dann los. Zur Bestätigung blinkt erscheint im Display „NO“. Die Auto-Standby Funktion ist deaktiviert.

Wiederholen Sie den Vorgang, um die Auto-Standby-Funktion wieder zu aktivieren. Zur Bestätigung erscheint im Display „ST“.

## PFLEGE

Reinigen Sie die lackierten Flächen am besten mit einem milden Haushaltsreiniger, auf keinen Fall Möbelpolitur o. ä. verwenden.

## TECHNISCHE DATEN

Prinzip:	Aktives Stereo-All-In-One-Lautsprechersystem
Lautsprecherbestückung:	2-Wege Bassreflex, aktiv 2 x 125 mm Tiefmitteltöner, 2 x 25 mm Hochtonkalotte
Ausgangsleistung (RMS/Max.):	2 x 45/2 x 100 Watt
Frequenzbereich:	35 – 40.000 Hz
Übergangsfrequenz:	2700 Hz
Netzspannung:	100-240 V AC / 50/60 Hz
Betriebsfrequenz:	2402 – 2480 MHz
Maximale abgestrahlte Leistung (EN 62479):	2,91 dBm
Abmessungen (BxHxT):	480 x 320 x 228 mm
Gewicht:	8,6 kg

TECHNISCHE ÄNDERUNGEN VORBEHALTEN

Dear HECO Customer,

Congratulations on your fine new loudspeakers and thank you very much for choosing HECO! You have made an excellent choice. The high-quality speakers produced by HECO are renowned all over the world.

Please study the instructions and information below carefully before using your new loudspeakers.

## IMPORTANT SAFETY PRECAUTIONS

**Please read through the instruction manual carefully before starting to use the device. This manual contains important information concerning operation and safety aspects. It is imperative you observe all of the information. Keep the manual in a safe location.**

- **WARNING NOTICES:** All of the warning symbols on the speakers, accessories and in the instruction manual itself must be adhered to.
- **EXPOSURE TO HEAT:** Only operate the speakers and accessories in a temperature range from 5°C to 40°C. The speakers should not be positioned near heat sources (heaters, ovens, radiant heaters, naked flames, etc.). When setting up close to an amplifier a minimum distance of 10 cm must be maintained.
- **EFFECT OF MOISTURE:** The speakers should not be exposed to dripping or splash water. Neither should they be used to support vases or other containers filled with liquid. Do not expose the speakers to water or high levels of humidity. There is a danger of electric shock. In the event of contact with moisture or liquids remove the mains adapter immediately.
- **FOREIGN MATERIAL:** Ensure that no foreign material enters through the speaker openings and into the interior. This could trigger short circuits and even result in electric shock and fire.
- **CLEANING:** Please use a soft, dry cloth with no cleaning agents, sprays or chemical solvents, as these could damage the surfaces.
- **ELECTRICAL CONNECTION:** Please note the voltage levels on the information sign. The mains adapter for the speakers should only be operated with the voltage and frequency values specified on the sign.
- **LIGHTNING PROTECTION/PREVENTIVE MEASURES:** If the device is not going to be used for a prolonged period (e.g. when on holiday), it should be disconnected from the mains by removing the plug. The device should also be disconnected from the mains in the event of a thunderstorm. Doing this will prevent damage caused by lightning and overvoltage.
- **MAINS CABLE:** The mains cable must always be suitable for operation and it should only ever be laid out in a manner that prevents it from being trodden on. It should not be pinched by objects either, as this can damage the cable. When using plugs and power strips it must be ensured that the cable is not kinked at the point where it emerges from the socket. Do not connect or remove the mains cable with damp hands.
- **OVERLOAD:** Sockets, power strips and extension cables should not be overloaded. If an overload occurs, there is a risk of electric shock and fire.
- The speakers should only be positioned or mounted on a solid surface and not on moving base frames, otherwise there is a risk of injury.
- Batteries (battery pack or batteries installed) shall not be exposed to excessive heat, such as sunshine, fire and the like.  
CAUTION: Danger of explosion if battery is incorrectly replaced. Replace only with the same or equivalent type.

## DAMAGE THAT MUST BE RECTIFIED BY A SPECIALIST:

If any of the following damage occurs, disconnect the speaker from the mains immediately and contact a specialist to conduct the repair work:

- Damage to the mains cable or the mains plug.  
A damaged cable should not be repaired, but must be replaced.
- If moisture or water has entered the device or foreign objects have fallen into the device.
- If the speaker has fallen and the housing is damaged.
- If the device does not work properly, even though all of the information in the instruction manual has been observed.

Only those subsequent alterations approved by the manufacturer may be conducted.

Only original spare parts should be used for repair.

After conducting any repairs the safety of device should be checked to ensure it is functioning correctly and safely. Repairs must always be conducted by qualified specialists, as you might otherwise be exposed to dangerous high voltage levels or other hazards.



The triangle with a lightning symbol warns the user that high voltage is used within the device which can result in electric shock.



The triangle with an exclamation mark informs the user that important operating and maintenance instructions (repair) are contained in the accompanying instruction manual, which must be observed.



#### **Do not open! Risk of electric shock!**

**CAUTION:** In order to avoid electric shock do not open the speaker housing/mains adapter or remove the covers. The user is not to conduct any repairs him/herself. Repairs should only be conducted by qualified technicians! Do not use any sockets or extension cables that do not fully accommodate the plug of the device.

## **INSTRUCTIONS FOR DISPOSAL**

In accordance with European Directive 2012/19/EU all electrical and electronic appliances must be disposed of separately via local collection points. Please observe the local regulations and do not dispose of your old appliances with normal household waste.

## **BATTERY DISPOSAL**

Old batteries are hazardous waste and must be disposed of in accordance with current regulations.

## **DECLARATION OF CONFORMITY**



Hereby, Magnat Audio-Produkte GmbH declares that the device DIREKT 800 BT is in compliance with the essential requirements and other relevant provisions of directive 2014/53/EU. The Declaration of Conformity can be found at [www.mac-audio.de](http://www.mac-audio.de) in the download area of the device.

## **USE AS DIRECTED**

This device is designed for indoor use only.

## **CONTENTS**

- (A) 1 pc. Active speaker
- (B) 1 pc. Mains cable for of the active speaker
- (C) 1 pc. Remote control including battery (2 x AAA)
- (D) 1 pc. Instruction manual (incl. warranty certificate)

## **UNPACKING THE SPEAKER**

Please unpack the speaker and accessories carefully and check the contents of the box using the list above. In the event of any transport damage, please contact your supplier. Keep the packing material in a safe location. The original packaging enables trouble-free transportation for any subsequent relocation and servicing requirements.

## FEET

The feet for the DIREKT 800 BT are provided in a separate package and have to be fitted after being unpacked. A matching hex or Allen key is enclosed. For fitting, the loudspeaker should be placed on its top on a scratch free surface. The feet are then secured one after the other with two screws each as shown in Fig. 2a and 1b. The loudspeaker is then turned around and set up.

## SETTING UP THE SPEAKER

To ensure optimum playback the speaker should be positioned on a firm, flat surface (such as a table, shelf, etc.). A panel at the rear of the speaker reinforces the bass response. To produce the best stereo image the front of the speaker should be directed towards the listener.

## OPERATIONAL ELEMENTS

### Controls for speaker, front (Fig. 2)

- (1) STBY/POWER LED:  
Red: Standby mode
- (2) LED display: The 2-digit display shows the selected input - information about the operating status  
Inputs:  
BT: Bluetooth input  
OP: Optical digital input  
CO: Coaxial digital input  
A1: Analogue input RCA IN (PHONO/LINE)  
A2: Analogue input AUX IN (3.5 mm jack socket)  
PA: The display flashes in pairing mode.
- (3) Remote control sensor: Please aim at this sensor when using the remote control.

### Rear controls (Fig. 3)

- (4) Power switch
- (5) Mains connection
- (6) Switch PHONO/LINE
- (7) Earth terminal GND
- (8) RCA IN: Analogue stereo input (RCA jack)
- (9) AUX IN: Analogue stereo input (3.5 mm jack socket)
- (10) SUB OUT: Output for connecting an active subwoofer
- (11) DIGITAL IN OPTICAL: Optical digital input
- (12) DIGITAL IN COAXIAL: Coaxial digital input
- (13) Rotary/push button for volume control and source selection

### ATTENTION:

The loudspeaker is equipped with an integrated amplifier and needs to be connected to a mains outlet by means of the supplied mains cable.

### Operation with the system remote control (fig. 4):

- (14) ON/STBY: Switches the device on when it is in the standby mode. If the Standby-LED (fig. 2 (1)) does not illuminate, actuate the power switch (fig. 3, (4)) located on the rear. Conversely the device can be switched from power operation to the standby mode.
- (15) VOLUME: Increases (+) or decreases (-) the volume.
- (16) TREBLE: Increases (+) or decreases (-) the volume of high frequencies for manual adjustment of the sound pattern.
- (17) BASS: Increases (+) or decreases (-) the volume of low frequencies for manual adjustment of the sound pattern.
- (18) LINEAR: Resets all of the changes made to the frequency response (buttons 16 and 17) to a neutral setting.
- (19) MUTE: Switches the sound on and off.
- (20) SOURCE: Selects the audio input: PHONO/LINE, AUX IN, DIGITAL IN, BLUETOOTH
- (21) PAIR: Switches the device to the pairing mode when in Bluetooth operation to establish a connection to a Bluetooth source device. "PA" will flash on the display.

## CONNECTING THE HECO DIREKT 800 BT

### Connecting audio sources to the active speaker

#### 1. Connection to an amplifier, AV receiver or other analogue audio source

Connect the audio input of the active loudspeaker (RCA IN, Fig. 3 (8)) to the audio output on the device using an RCA stereo audio cable.

**CAUTION:** The switch (Fig. 3 (6)) must be set to LINE.

#### 2. Connecting a record player (with MM cartridge) to the active loudspeaker

Connect the audio input of the active loudspeaker (RCA IN, Fig. 3 (8)) to the audio output on the record player using an RCA stereo audio cable. In addition, the earth wire of the record player (where present) has to be connected to the screw terminal (Fig. 3 (7)).

**CAUTION:** The switch (Fig. 3 (6)) must be set to PHONO.

#### 3. Connect to a headphone jack or pre-amplifier output with 3.5mm jack

Connect the audio input of the active loudspeaker (AUX IN, Fig. 3 (9)) to the headphone output on your amplifier, TV, MP3 player, smartphone, etc. using a 3.5 mm audio cable/3.5 mm stereo jack.

#### 4. Connecting to digital audio sources

Connect the audio input of the active loudspeaker (Digital IN, Fig. 3 (11, 12)) to the digital output on your CD player, computer, games console, network player or TV using an optical or coaxial digital audio cable. The digital inputs can be selected separately, therefore it is possible to connect two digital sources simultaneously.

**PLEASE NOTE:** The digital inputs are suitable for stereo signals up to 24 bit/192kHz

#### 5. Connection to a Bluetooth device

Switch the active loudspeaker to the Bluetooth input. If you have previously connected a Bluetooth device, the sound deck will automatically attempt to re-establish a connection with this device. If this is the case, you may be required to manually reconfirm the connection on the source device.

If a connection has not already been made or the connection cannot be re-established, activate the 'pairing mode'. To switch the speaker to the pairing mode, briefly press the PAIR button (Fig. 4, (21)) on the remote control. The blue LED will flash as long as the pairing mode is active.

Now activate the Bluetooth mode on your source device. The speaker will appear in the list of Bluetooth devices as „HECO Direkt 800 BT“. If it is not displayed in the list, set your source device to search for Bluetooth devices manually and make sure that the speaker has been switched to the pairing mode.

Depending on the source device, you may be asked whether the password is to be accepted during the pairing procedure. You can confirm this by simply pressing „Accept“. If you are still asked for a password, use the default passwords „0000“ or „1234“. If you are asked if you want to establish a connection after pairing, please select „Yes“. When the device has been paired and connected successfully the LED status indicator will illuminate continuously blue.

The sound deck supports the „Qualcomm® aptX™“ high quality audio transmission standard. If your source device also supports this standard, „Qualcomm® aptX™“ will be selected automatically as the transfer mode when establishing a Bluetooth connection.

**NOTE:**

Please check whether the output of the audio source

- a) has a fixed volume level or
- b) the level can be adjusted with the volume controller of the audio source.

In case a) you can adjust the volume using the remote control of the HECO DIREKT 800 BT; in case b) the level of the audio source should be set to a maximum level where no distortions can be heard at the highest volume setting of the DIREKT 800 BT. The volume of the audio source should also be taken into account. No distortions should be evident here either.

**Connecting a subwoofer to the active speaker**

The speaker has a subwoofer output (fig. 3 (10)) at the rear for controlling an active subwoofer. Use a mono audio cable and the LINE-IN input of the active subwoofer. The subwoofer output has a low-pass filter with a cut-off frequency of 150Hz. This speaker is ideally suited for operation with an active subwoofer with a variable low-pass filter.

**Connecting the power supply of the active speaker**

Included in delivery is the most commonly used mains cable. The mains cable used in your country, however, may be different. If the mains cable is not compatible with your power sockets or if you are in any doubt, please contact your HECO dealer.

1. Insert the 3-pin mains cable into the socket of the active speaker (Fig. 3, (5)).
2. Insert the mains cable into the socket. Make sure that you are using the mains plug that is compatible with the socket (refer to the information above).

**OPERATION**

As soon as the device is connected to the power supply and the power switch (Fig. 3, (4)) has been turned on, the STBY LED on the active loudspeaker lights up red. The speaker is then in stand-by mode. 5 different audio sources can be connected to the active loudspeaker at the same time via the outputs (8), (9), (11), (12) and Bluetooth. The speaker is switched on using the remote control (Fig. 4, (14)) and an audio source selected using the button (20). The volume is regulated via the button (15), the speaker can be switched to mute using button (19). With the BASS (17) and TREBLE (16) buttons, the bass and treble levels can be adjusted to the set-up and your own personal listening taste. The LINEAR button is used to reset the bass and treble control to the neutral position.

Alternatively, the loudspeaker can be operated on the active speaker's rear connection panel (Fig. 3). Pressing the VOLUME/SOURCE control (13) the first time switches on the active speaker, pressing it again selects the inputs in turn. The volume is regulated by turning the control. Prolonged pressing switches the loudspeaker to stand-by mode.

Please note:

All HECO loudspeakers are designed and built for optimum sound reproduction with the tone controls in the central position – i.e. with “linear” amplifier output. Turning up the bass and treble controls too far delivers more power to the woofers and/or tweeters, and at high volumes this can actually destroy the speaker units! Always turn the volume down immediately as soon as you hear distortion!

**AUTO STANDBY FUNCTION**

The unit has an Auto Standby function that automatically switches the device to stand-by mode if no audio signal is detected on the inputs over a period of approx. 60 minutes. This function implements an EU energy-saving regulation (1275/2008 EC), reducing power consumption if the device is accidentally left turned on after use.

**This function can be deactivated as follows:**

Press the MUTE button on the remote control. Then keep the Volume/Source control at the rear of the speaker depressed for 5 seconds and release it. “NO” will appear on the display as confirmation. The Auto Stand-by function has been deactivated.

Repeat the procedure to re-activate the Auto Stand-by function. “ST” will appear on the display as confirmation.

## MAINTENANCE

The lacquered surface is best cleaned with a mild household cleaner. On no account use furniture polish or similar products on these surfaces.

## SPECIFICATIONS

Configuration:	Powered stereo all-in-one speaker system
Speaker assembly:	2 x 125 mm bass/midrange, 2 x 25 mm tweeter
Output power (RMS/Max.):	2 x 45/2 x 100 Watt
Frequency range:	35 – 40000 Hz
Crossover frequency:	2700 Hz
Mains voltage:	100-240 V AC / 50/60 Hz
Operating frequency:	2402 – 2480 MHz
Maximum emitted power (EN 62479):	2.91 dBm
Dimensions (wxhxd):	480 x 320 x 228 mm
Weight:	8.6 kg

SUBJECT TO TECHNICAL CHANGE.

Très cher client,

Félicitations: vous venez d'acquérir de nouvelles enceintes d'excellente qualité et nous vous remercions d'avoir choisi HECO! Votre choix est excellent: les enceintes produites par HECO ont en effet d'une réputation mondiale.

### CONSIGNES DE SECURITE IMPORTANTES

- Veuillez lire attentivement la notice d'utilisation avant la mise en marche de l'appareil. La notice d'utilisation comporte des consignes de fonctionnement et de sécurité importantes. Respectez impérativement toutes les consignes. Conservez soigneusement la notice d'utilisation.
- **AVERTISSEMENTS:** Tous les symboles d'avertissement indiqués sur les haut-parleurs, les accessoires et dans la notice d'utilisation doivent être impérativement respectés.
- **EFFET DE LA CHALEUR :** Utilisez uniquement les haut-parleurs à une température comprise entre 5°C et 40°C.
- Évitez d'installer les haut-parleurs à proximité de sources de chaleur (éléments de chauffage, fours, radiateurs rayonnants, flammes nues). Si vous disposez les haut-parleurs à proximité d'amplificateurs, garantisiez un écartement minimum de 10 cm.
- **INFLUENCE DE L'HUMIDITÉ :** Les haut-parleurs ne doivent pas être exposés aux gouttes d'eau et projections d'eau. De même, ils ne doivent pas être utilisés pour poser des vases ou des récipients contenant un liquide. N'exposez les haut-parleurs ni à l'eau ni à une humidité importante de l'air. Cela risquerait d'entraîner une décharge électrique. En cas de contact avec des objets humides ou des liquides, débranchez immédiatement le cordon d'alimentation.
- **CORPS ÉTRANGERS :** Veillez à ce qu'aucun corps étranger ne pénètre à l'intérieur du haut-parleur à travers les ouvertures. Leur présence risquerait de provoquer des courts-circuits mais également une décharge électrique ou un incendie.
- **NETTOYAGE :** Utilisez un chiffon sec et souple et évitez d'appliquer tout produit de nettoyage, spray ou solvant chimique afin de ne pas endommager la surface de l'appareil.
- **RACCORDEMENT ÉLECTRIQUE :** Veuillez respecter les valeurs de tension indiquées sur l'étiquette. Le bloc d'alimentation des haut-parleurs doit uniquement fonctionner aux tensions et fréquences indiquées sur l'étiquette.
- **PROTECTION CONTRE LA Foudre/MESURES DE PRÉCAUTION :** Si l'appareil n'est pas utilisé pendant une période prolongée (par ex. en vacances), mettez-le sous tension en débranchant le cordon d'alimentation. En cas d'orage, l'appareil doit également être mis sous tension afin d'éviter tout risque d'endommagement dû à un coup de foudre ou à une surtension.
- **CORDON D'ALIMENTATION :** Le cordon d'alimentation doit toujours être en état de fonctionner et posé de manière à ce que personne ne puisse marcher dessus. Pour éviter tout risque d'endommagement du cordon, veillez à ce qu'il ne soit coincé par aucun objet. En cas d'utilisation de connecteurs et de prises multiples, veillez à ce que le cordon ne soit pas plié à l'endroit où il sort de la prise. Ne pas brancher ou débrancher le cordon d'alimentation avec les mains humides.
- **SURCHARGE :** Les prises, prises multiples et rallonges ne doivent pas être surchargées. Toute surcharge entraîne un risque de décharge électrique et d'incendie.
- Les haut-parleurs doivent être uniquement posés ou montés sur une surface fixe et non sur des châssis mobiles afin d'éviter tout risque de blessure.
- Les batteries et les piles ne doivent pas être exposées à des chaleurs importantes, comme celle générées par le soleil ou le feu.
- Risque d'explosion en cas de mauvaise installation de la batterie. Remplacez la batterie uniquement par une batterie du même type ou similaire.

### DOMMAGES DEVANT ÊTRE RÉPARÉS PAR UN SPÉCIALISTE :

En présence d'un ou plusieurs des dommages mentionnés ci-dessous, mettez immédiatement le haut-parleur sous tension et confiez la réparation à un spécialiste :

- Endommagements du cordon d'alimentation ou des fiches de contact.  
Tout cordon d'alimentation endommagé ne doit pas être réparé mais remplacé intégralement.
- Présence d'humidité ou d'eau dans l'appareil ou chute d'objets dans l'appareil.
- Chute du haut-parleur et endommagement du boîtier.
- Dysfonctionnement de l'appareil bien que toutes les consignes figurant dans la notice d'utilisation aient été respectées.



N'effectuez des interventions ultérieures sur l'appareil que si celles-ci sont autorisées par le fabricant.

Ne procédez à des réparations qu'avec des pièces d'origine.

Suite à une réparation, vérifiez que l'appareil est conforme aux normes de sécurité afin de garantir un fonctionnement correct et sûr.

Confiez systématiquement toute réparation à un personnel qualifié sous peine de vous exposer à des risques de haute tension ou à d'autres dangers.



Le triangle comportant le symbole d'un éclair avertit l'utilisateur que l'appareil est traversé par des tensions élevées pouvant entraîner des décharges électriques dangereuses



Le triangle comportant le point d'exclamation indique à l'utilisateur de l'appareil que la notice d'utilisation jointe avec l'appareil contient des consignes d'utilisation et d'entretien importantes devant impérativement être respectées..



#### **Attention! Ne pas ouvrir, risque d'électrocution!**

ATTENTION : Veillez à ne pas ouvrir le boîtier/le bloc d'alimentation du haut-parleur ni à retirer les caches de protection afin d'éviter tout risque de décharge électrique. Aucune réparation ne doit être effectuée par l'utilisateur de l'appareil. Toute réparation doit être confiée exclusivement à un personnel qualifié ! N'utilisez ni prises ni rallonges dans lesquelles il n'est pas possible d'enfoncer complètement le connecteur.

## **INSTRUCTIONS POUR LA MISE EN REBUT**

Conformément à la directive européenne 2012/19/EU, tous les appareils électriques et électroniques usagés doivent être triés et déposés dans des points de collecte locaux. Veuillez respecter les réglementations locales et ne pas jeter vos appareils usagés avec les déchets ménagers.

## **MISE AU REBUT DE LA PILE**

Les piles usagées sont des déchets dangereux et doivent être mises au rebut conformément aux réglementations en vigueur.

## **DÉCLARATION DE CONFORMITÉ**



Magnat Audio-Produkte GmbH déclarons que le produit DIREKT 800 BT est conforme aux exigences essentielles et aux autres dispositions pertinentes de la Directive 2014/53/EU. Une copie de la Déclaration de conformité est disponible à l'adresse <http://www.heco-audio.de> (espace de téléchargement du produit).

## **UTILISATION CONFORME**

Cet appareil a exclusivement été conçu pour une utilisation dans la maison.

## **CONTENU**

- (A) 1 pc. Haut-parleur actif
- (B) 1 pc. Cordon d'alimentation pour le haut-parleur actif
- (C) 1 pc. Télécommande, pile incluse (2 x AAA)
- (D) 1 pc. Notice d'utilisation (document de garantie inclus)

## DÉBALLAGE DU HAUT-PARLEUR

Déballer le haut-parleur et les accessoires avec précaution et vérifier le contenu du carton d'origine à l'aide de la liste ci-dessus. Veuillez signaler tout dommage de transport à votre fournisseur. Conservez soigneusement le matériel d'emballage. L'emballage d'origine vous permet de transporter l'appareil en toute sécurité en cas de déménagement ou lorsque une intervention après-vente est nécessaire.

## MONTAGE DES PIEDS

Les pieds du DIREKT 800 BT sont emballés séparément et doivent être montés une fois le carton entièrement déballé. Une clé Allen adaptée est fournie. Pour le montage, posez le haut-parleur, couvercle au sol, sur une surface qui ne raye pas. Ensuite, il faut fixer les pieds l'un après l'autre en suivant les indications des images 1a et 1b avec deux vis par pied. Enfin, le haut-parleur doit être retourné et posé.

## MONTAGE DU HAUT-PARLEUR

Afin de garantir un rendu optimal, installez le haut-parleur sur une surface ferme et plane (table, étagère, etc.). Le fait de placer le haut-parleur directement devant un mur accentuera le rendu des basses. Pour garantir un panorama stéréo optimal, tournez la face avant du haut-parleur vers l'auditeur.

## ÉLÉMENTS DE COMMANDE

### Façade (fig. 2):

- (1) STBY/POWER (DEL):  
Rouge : mode veille
- (2) Écran à DEL : L'écran à deux chiffres affiche des informations à propos de l'état de service pour l'entrée sélectionnée  
Entrées :  
BT : entrée Bluetooth  
OP : entrée numérique optique  
CO : entrée numérique coaxiale  
A1: entrée analogique RCA IN (PHONO/LINE)  
A2: entrée analogique AUX IN (prise jack de 3,5 mm)  
PA: l'écran clignote en mode jumelage.
- (3) Capteur de télécommande : Pour pouvoir utiliser la télécommande, orientez-la vers ce point.

### Éléments de commande au dos du haut-parleur (fig. 3):

- (4) Interrupteur Power
- (5) Prise secteur
- (6) Interrupteur PHONO/LINE
- (7) Borne de terre GND
- (8) RCA IN: Entrée stéréo analogique (prise cinch)
- (9) AUX IN: Entrée stéréo analogique (prise jack de 3,5 mm)
- (10) SUB OUT: Sortie permettant de brancher un subwoofer actif
- (11) DIGITAL IN OPTICAL: Entrée numérique optique
- (12) DIGITAL IN COAXIAL: Entrée numérique coaxiale
- (13) Bouton de réglage / bouton-poussoir le réglage du volume et pour la sélection de l'entrée

### Attention:

Le haut-parleur est muni d'un amplificateur intégré qui doit être connecté au secteur en utilisant le câble de secteur fourni.

### Utilisation depuis la télécommande du système (fig. 4):

- (14) ON/STBY: Permet d'allumer l'appareil lorsque celui-ci se trouve en mode de veille. Si la LED Standby (fig. 2, (1)) ne s'allume pas, mettez en marche l'appareil à l'aide de l'interrupteur d'alimentation (fig. 3, (4)) situé sur la face arrière. À l'inverse, ce bouton permet de mettre en veille l'appareil lorsque celui-ci est en marche.
- (15) VOLUME: Augmente (+) / baisse (-) le volume sonore.
- (16) TREBLE: Augmente (+) ou réduit (-) le volume des fréquences aiguës pour une adaptation manuelle du son.
- (17) BASS: Augmente (+) ou réduit (-) le volume des basses pour une adaptation manuelle du son.
- (18) LINEAR: Réinitialise toutes les modifications de la fréquence en réponse (touches 16 et 17) en position neutre.
- (19) MUTE: Permet de mettre en sourdine l'appareil ou de désactiver la sourdine.
- (20) SOURCE: sélectionne l'entrée audio: PHONO/LINE, AUX IN, DIGITAL IN, BLUETOOTH
- (21) PAIR: Permet de commuter l'appareil en mode Bluetooth vers le mode « Pairing » afin d'établir un couplage avec un appareil source Bluetooth. L'annonce « PA » clignote sur l'écran.

## BRANCHEMENT DU HECO DIREKT 800 BT

### Branchement de sources audio sur le haut-parleur actif

#### 1. Branchement à un amplificateur, à un amplificateur A/V ou à une autre source audio analogique

Raccordez l'entrée audio du haut-parleur actif (RCA IN, fig. 3 (8)) à la sortie audio de l'appareil à l'aide d'un câble audio RCA stéréo.

**ATTENTION** : l'interrupteur (fig. 3 (6)) doit être basculé en position LINE.

#### 2. Branchement d'un tourne-disque (avec système de cellule MM) au haut-parleur actif

Raccordez l'entrée audio du haut-parleur actif (RCA IN, fig. 3 (8)) à la sortie audio du tourne-disque à l'aide d'un câble audio RCA stéréo. De plus, le câble de mise à la terre du tourne-disque (le cas échéant) doit être vissé sur la borne à vis (fig. 3 (7)).

**ATTENTION** : l'interrupteur (fig. 3 (6)) doit être basculé en position PHONO.

#### 3. Branchement sur une sortie casque ou une sortie préamplificateur avec prise jack de 3,5mm

Raccordez l'entrée audio du haut-parleur actif (AUX IN, fig. 3 (9)) à la sortie du casque d'écoute de votre amplificateur, téléviseur, lecteur MP3, smartphone, etc. à l'aide d'un câble audio 3,5 mm / jack stéréo 3,5 mm.

#### 4. Connexion aux sources audio numériques

Raccordez l'entrée audio numérique du haut-parleur actif (Digital IN, fig. 3 (11, 12)) à la sortie numérique de votre lecteur CD, ordinateur, console de jeux, lecteur réseau ou téléviseur à l'aide d'un câble audio numérique optique ou coaxial. Les entrées numériques peuvent être activées séparément, deux sources numériques peuvent donc être raccordées simultanément.

**VEUILLEZ NOTER**: les entrées numériques sont conçues pour les signaux stéréo jusqu'à 24 bits/192 kHz.

#### 5. Connexion à un appareil source Bluetooth

Placez le haut-parleur sur l'entrée Bluetooth. Si un couplage a déjà été réalisé précédemment avec un appareil source Bluetooth, alors le système essaiera de rétablir automatiquement cette connexion. Il peut arriver lors de ce processus que vous deviez confirmer manuellement la reconnexion au niveau de l'appareil source.

S'il n'existe aucun couplage ou que la connexion n'a pas pu être rétablie, activez le mode « Couplage », également appelé mode « Pairing ». Pour passer le haut-parleur en mode « Pairing » pressez la touche PAIR (Fig. 4, (21)) sur la télécommande. L'affichage „PA“ clignote tant que le mode « Appairage » est actif.

Activez à présent le mode Bluetooth de votre appareil source. Le haut-parleur s'affiche sur la liste des appareils Bluetooth sous « HECO Direkt 800 BT ». S'il n'apparaît pas dans la liste, activez manuellement la recherche des appareils Bluetooth sur votre appareil source et assurez-vous que le haut-parleur se trouve bien en mode « Pairing ».

En fonction de l'appareil source, il peut arriver que l'on vous demande si le mot de passe doit être accepté pendant le processus de couplage. Confirmez simplement en appuyant sur « Accepter ». Si un mot de passe vous est demandé ultérieurement, utilisez des mots de passe standard tels que « 0000 » ou « 1234 ». Si, une fois le couplage effectué, il vous est demandé si vous souhaitez procéder à la connexion, répondez « Oui ». Une fois le couplage et la connexion établis, le témoin d'état DEL reste allumé en bleu.

Le haut-parleur prend en charge la norme de transmission haut de gamme « Qualcomm® aptX™ ». Si votre appareil source prend également cette technique en charge, le mode de transmission « Qualcomm® aptX™ » est sélectionné par défaut lors de l'établissement de la connexion Bluetooth.

## Vérifiez

- a) si la sortie de la source audio a un niveau sonore fixe ou
- b) s'il est possible de régler le niveau à l'aide du bouton de réglage du volume sonore de la source audio.

Dans le cas a), vous pouvez régler le volume sonore à l'aide de la télécommande du HECO DIREKT 800 BT.

Dans le cas b), il convient de régler le niveau de la source audio de manière à ce qu'aucune distorsion n'apparaisse lorsque le volume sonore du HECO DIREKT 800 BT est monté à son niveau maximum. Veuillez également tenir compte du volume sonore de la source audio en veillant à ce qu'aucune distorsion ne soit audible.

## Branchement d'un subwoofer sur le haut-parleur actif:

Le haut-parleur est pourvu sur sa face arrière d'une sortie subwoofer (fig. 3, (10)) permettant de brancher un subwoofer actif. Utilisez à cet effet un câble mono audio et l'entrée LINE-IN du subwoofer actif. La sortie subwoofer dispose d'un passe-bas ayant une fréquence de coupure de 150Hz. L'utilisation d'un subwoofer actif à passe-bas variable est donc idéale.

## Branchement de l'alimentation électrique du haut-parleur actif

Un cordon d'alimentation de modèle courant est fourni avec l'appareil. Il se peut toutefois que ce cordon d'alimentation soit différent de ceux utilisés dans votre pays. Si le cordon d'alimentation n'est pas compatible avec vos prises ou si vous avez des doutes, veuillez vous adresser à votre revendeur spécialisé de HECO.

Branchez le câble d'alimentation tripolaire dans la prise de l'amplificateur du haut-parleur actif (Fig. 3, (5)).

Branchez le câble d'alimentation sur la prise électrique. Veillez à utiliser un cordon d'alimentation qui soit compatible avec la prise électrique (voir consigne ci-dessus).

## UTILISATION

Dès que l'appareil est sous tension et que l'interrupteur Power (fig. 3, (4)) est enclenché, la DEL STBY du haut-parleur actif passe au rouge. Le haut-parleur bascule alors en mode veille. Les entrées (8), (9), (11) et (12) et Bluetooth permettent de raccorder simultanément 5 différentes sources audio au haut-parleur actif. Le haut-parleur s'allume à l'aide de la télécommande (fig. 4, (14)) et une source audio doit ensuite être sélectionnée à l'aide de la touche (20). Le volume se règle à l'aide de la touche (15), une pression sur la touche (20) permet d'activer la fonction muet du haut-parleur. Une pression sur les touches BASS (17) et TREBLE (16) permet d'adapter les graves et les aigus à la situation d'installation ainsi qu'à vos préférences d'écoute personnelles. Une pression sur la touche LINEAR permet de remettre à zéro les boutons BASS et TREBLE.

Le haut-parleur peut également être contrôlé à partir du panneau de prises arrière du haut-parleur actif (fig. 3). La première pression sur le bouton VOLUME/SOURCE (13) allume le haut-parleur actif, chaque pression supplémentaire permet de basculer entre les différentes entrées. Il suffit de tourner le bouton pour régler le volume. En cas pression prolongée, le haut-parleur bascule en mode veille.

**Attention:** Toutes les enceintes HECO sont conçues et construites pour fournir une reproduction sonore optimale lorsque les commandes de tonalité sont en position centrale – c'est-à-dire lorsque la sortie de l'amplificateur est „linéaire“. Si vous poussez les commandes de graves et d'aiguës trop loin, vous augmenterez la puissance fournie aux woofers et/ou aux tweeters; sous des niveaux élevés, ceci peut véritablement détruire les enceintes! Dès que vous percevez une quelconque distorsion, baissez le volume immédiatement!

## FONCTION VEILLE AUTOMATIQUE

L'appareil dispose d'une fonction Mise en veille automatique, qui met automatiquement l'appareil en mode veille si aucun signal audio ne parvient aux entrées pendant env. 60 minutes. Cette fonction met en application un règlement européen (CE 1275/2008) relatif à la consommation d'énergie et réduit la consommation d'électricité lorsque l'utilisateur oublie d'éteindre l'appareil.

### Cette fonction peut être désactivée en procédant de la manière suivante:

Appuyez sur la touche « MUTE » de la télécommande. Appuyez ensuite pendant 5 secondes sur le bouton de réglage du volume / de la source à l'arrière de l'enceinte, puis relâchez-le. Pour confirmer, „NO“ s'affiche sur l'écran. La fonction Mise en veille auto est désactivée.

Répétez cette procédure pour réactiver la fonction Mise en veille automatique. Pour confirmer, „ST“ s'affiche sur l'écran.

## ENTRETIEN

Nettoyez les surfaces laquées avec un produit d'entretien ménager doux, et n'utilisez surtout pas un vernis pour meuble ou similaire.

## SPECIFICATIONS TECHNIQUES

Type:	Système audio stéréo multifonctionel
Composants :	2 x 125 mm Haut-parleur graves/médiums, 2 x 25 mm Haut-parleur d'aigus à dôme
Puissance de sortie (RMS/Max.):	2 x 45/2 x 100 Watt
Gamme de fréquence :	35 – 40.000 Hz
Fréquence de recouvrement:	2700 Hz
Tension secteur:	100-240 V AC / 50/60 Hz
Fréquence de service:	2402 – 2480 MHz
Puissance maximale rayonnée (EN 62479):	2,91 dBm
Dimensions:	480 x 320 x 228 mm
Poids:	8,6 kg

Sous toutes réserves de modifications techniques.

Egregio cliente HECO,

innanzi tutto La ringraziamo per aver scelto un prodotto HECO. Ci congratuliamo con Lei. Scegliendo questo prodotto ha acquistato un articolo di qualità riconosciuto in tutto il mondo.

### **IMPORTANTI AVVERZENZE DI SICUREZZA:**

- Prima della messa in esercizio si prega di leggere attentamente le istruzioni per l'uso. Le presenti istruzioni per l'uso comprendono avvisi importanti relativi al funzionamento e la sicurezza. Si prega di rispettare tutte le avvertenze. Si prega inoltre di conservare con cura le presenti istruzioni per l'uso.
- **AVVERTENZE:** Tutti i segnali di avviso presenti sugli altoparlanti, gli accessori e nelle istruzioni per l'uso devono essere rispettati.
- **INFLUENZA TERMICA:** Utilizzare gli altoparlanti con gli accessori solo in un campo di temperatura compreso tra 5°C e 40°C.
- Gli altoparlanti non devono essere montati nelle vicinanze di fonti di calore (corpi termici, stufe, radiatori, fiamme libere). In caso di montaggio nelle vicinanze di amplificatori è necessaria una distanza non inferiore a 10 cm.
- **INFLUSSO DELL'UMIDITÀ:** Gli altoparlanti non devono essere esposti a gocce o spruzzi d'acqua. Inoltre non devono essere utilizzati per poggiare vasi o altri contenitori pieni d'acqua. Gli altoparlanti non devono essere esposti ne all'acqua ne all'umidità. Altrimenti sussiste il pericolo di scosse elettriche. In caso di contatto con l'umidità o liquidi è necessario scollegare immediatamente la spina di rete.
- **CORPI ESTRANEI:** Accertarsi che nelle aperture dell'altoparlante non si infiltrino corpi estranei. Potrebbero provocare corti circuiti, scosse elettriche ed incendi.
- **PULIZIA:** Si prega di utilizzare un panno asciutto e morbido e non utilizzare detergenti, spray o solventi chimici poiché altrimenti si potrebbe danneggiare la superficie.
- **COLLEGAMENTO ELETTRICO:** Si prega di osservare i valori di tensione riportati sul segnale di avviso. Il alimentatore degli altoparlanti può essere alimentato solo con i valori di tensione e di frequenza riportati sulla targhetta.
- **PROTEZIONE DAI FULMINI/MISURE CAUTELARI:** Se l'apparecchio non è utilizzato per un periodo prolungato (ad es. vacanze) si consiglia di staccare la spina dalla presa di corrente. Anche in caso di temporale è necessario scollegare l'apparecchio dalla rete elettrica. In questo modo si evita il danneggiamento da fulmine o sovratensione.
- **CAVO DI RETE:** Il cavo di rete deve essere sempre operativo e deve essere disposto in modo tale che nessuna possa calpestarlo. Inoltre non deve essere stretto da oggetti che potrebbero danneggiarlo. Quando si utilizzano spine e prese multiple è necessario accertarsi che il cavo non venga piegato nel punto in cui giunge alla presa elettrica. Non collegare o rimuovere il cavo di rete con mani umide.
- **SOVRACCARICO:** Le prese elettriche, le prese multiple e le prolunghie non devono essere sovraccaricate. In caso di sovraccarico sussiste il rischio di scosse elettriche e rischio di incendio.
- Gli altoparlanti devono essere posizionati e montati su un fondo resistente e non su un fondo mobile altrimenti sussiste il rischio di infortuni.
- **batterie:** Non esporre le batterie a fonti di calore elevate, come ad es. luce del sole, fuoco o simili.
- Vi è il rischio di esplosione se la batteria non viene inserita nel modo corretto. Sostituire la batteria solo con una batteria equivalente o dello stesso tipo.

### **DANNI CHE DEVONO ESSERE RISOLTI DA UN ADDETTO SPECIALIZZATO:**

Nel caso dei seguenti danni è necessario scollegare immediatamente l'altoparlante dalla rete elettrica e contattare un addetto specializzato per la riparazione:

- **Danni al cavo di rete o alla spina di rete.**  
Un cavo danneggiato non deve essere riparato, ma sostituito completamente.
- Nel caso in cui nell'apparecchio si dovesse infiltrare dell'umidità o acqua oppure nel caso in cui nell'apparecchio siano caduti corpi estranei.
- Quando l'apparecchio è caduto e l'alloggiamento è danneggiato.
- Quando l'apparecchio non funziona correttamente nonostante si siano rispettate tutte le avvertenze riportate nelle istruzioni per l'uso.

È permesso effettuare delle modifiche susseguenti solo se queste sono approvate dal produttore.

Per la riparazione è possibile impiegare solo pezzi di ricambio originali.

Dopo gli interventi di riparazione è necessario che venga verificata la sicurezza dell'apparecchio per poter garantire un funzionamento perfetto e sicuro.

Gli interventi di riparazione devono essere affidati sempre ad addetti specializzati poiché altrimenti ci si espone ad alte tensioni pericolose o altri rischi.



Questo triangolo con il simbolo del fulmine avvisa l'utente che all'interno dell'apparecchio sono presenti tensioni elevate che possono provocare scariche elettriche pericolose.



Il triangolo con punto esclamativo indica all'utente dell'apparecchio che nel manuale d'uso compreso nella fornitura sono presenti avvertenze importanti (di riparazione) che devono essere assolutamente rispettate.



#### **Attenzione! Non aprire!**

**ATTENZIONE:** Per evitare scosse elettriche non è consentito aprire l'alloggiamento degli altoparlanti/alimentatore ne rimuovere le coperture. All'utente non è consentito effettuare alcun intervento di riparazione. Gli interventi di riparazione possono essere eseguiti solo da tecnici qualificati! Non utilizzare alcuna presa elettrica o prolunga che non possa essere inserita completamente nell'apparecchio.

### **AVVERTENZE PER LO SMALTIMENTO**

Secondo quanto prescritto dalla direttiva europea 2012/19/EU è necessario che tutti i dispositivi elettrici ed elettronici vengano smaltiti separatamente dai centri di raccolta preposti. Si prega di rispettare le regolamentazioni locali e smaltire i dispositivi usati non insieme ai normali rifiuti domestici.

### **SMALTIMENTO DELLA BATTERIA**

Le batterie esauste sono da considerarsi rifiuti speciali e devono essere smaltite secondo le regolamentazioni attuali.

### **DICHIARAZIONE DI CONFORMITÀ**



Con la presente la ditta Magnat Audio-Produkte GmbH dichiara che l'apparecchio DIREKT 800 BT è conforme ai requisiti di base e alle altre prescrizioni rilevanti della Direttiva 2014/53/UE. La dichiarazione di conformità è disponibile al sito [www.heco-audio.de](http://www.heco-audio.de) nell'area download dell'apparecchio.

### **USO CONFORME ALLE DISPOSIZIONI**

Questo apparecchio è studiato esclusivamente per l'utilizzo domestico.

### **CONTENUTO**

- (A) 1 x Altoparlante attivo
- (B) 1 x Cavo di alimentazione per l'altoparlante attivo
- (C) 1 x Telecomando incl. batteria (2 x AAA)
- (D) 1 x Istruzioni per l'uso (incl. certificato di garanzia)

## DISIMBALLAGGIO DELL'ALTOPARLANTE

Si prega di disimballare con cautela l'altoparlante e gli accessori e di verificare il contenuto del cartone originale consultando la lista precedentemente riportata. In caso di un danno dovuto al trasporto si prega di contattare il proprio fornitore. Conservare accuratamente il materiale di imballaggio. La confezione originale consente in caso di successivo trasferimento ed in caso di interventi di servizio di poter effettuare un trasporto in tutta sicurezza.

## PIEDINI

I piedini per DIREKT 800 BT sono forniti in un confezione separata e vanno montati una volta effettuato il disimballo. Fornita in dotazione si trova la necessaria chiave esagonale o a brugola. Per installare tali piedini occorre ribaltare l'altoparlante e appoggiarlo su una superficie soffice. Fissare quindi progressivamente i piedini usando due viti per ciascuno, come illustrato nelle figg. 1a e 1b. Riportare quindi l'altoparlante nella sua posizione naturale.

## COLLOCAZIONE DELL'ALTOPARLANTE

Per una riproduzione ottimale, l'altoparlante deve essere collocato su una superficie piana e resistente (tavolo, scaffale ecc). Una parete dietro l'altoparlante rafforza la riproduzione dei bassi. Per un panorama stereo ottimale, la parte anteriore dell'altoparlante deve essere orientata in direzione dell'ascoltatore.

## ELEMENTI DI COMANDO

### Elementi di comando dell'altoparlante, lato anteriore (fig. 2):

- (1) STBY/POWER (LED):  
Luce rossa: modalità stand-by
- (2) Display LED: il display a due cifre segnala all'ingresso selezionato le informazioni sullo stato del funzionamento  
Ingressi:  
BT: ingresso Bluetooth  
OP: ingresso digitale ottico  
CO: ingresso digitale coassiale  
A1: ingresso analogico RCA IN (PHONO/LINE)  
A2: ingresso analogico AUX IN (presa jack da 3,5 mm)  
PA: La spia lampeggia quando è attiva la modalità Pairing.
- (3) Sensore del telecomando: Per poter utilizzare il telecomando, puntare su questo punto.

### Elementi di comando posteriori dell'altoparlante (fig. 3):

- (4) Interruttore di corrente
- (5) Collegamento alla rete
- (6) Interruttore PHONO/LINE
- (7) Morsetto di terra GND
- (8) RCA IN: Ingresso stereo analogico (attacco cinch)
- (9) AUX IN: Ingresso stereo analogico (presa jack da 3,5 mm)
- (10) SUB OUT: Uscita per il collegamento di un subwoofer attivo
- (11) DIGITAL IN OPTICAL: Ingresso digitale ottico
- (12) DIGITAL IN COAXIAL: Ingresso digitale coassiale
- (13) Manopola/pulsante per la regolazione del volume et la selezione della sorgente

### Attenzione:

Essendo un altoparlante con amplificatore integrato, deve essere collegato alla rete mediante il cavo fornito in dotazione.



### Comando con il telecomando del sistema (fig. 4):

- (14) ON/STBY: Attiva l'apparecchio quando si trova in modalità Standby. Quando il Standby-LED (fig. 2, (1)) non è acceso è necessario attivare l'interruttore di rete sulla parte posteriore (fig. 3, (4)). Viceversa, l'apparecchio può essere attivato dalla modalità Power alla modalità Standby.
- (15) VOLUME: Aumenta (+) / riduce (-) il volume.
- (16) TREBLE: aumenta (+) o diminuisce (-) il volume delle alte frequenze per una regolazione manuale dello spettro acustico.
- (17) BASS: aumenta (+) o diminuisce (-) il volume delle basse frequenze per una regolazione manuale dello spettro acustico.
- (18) LINEAR: Azzerata tutte le modifiche effettuate alla risposta in frequenza del dispositivo (tasti 16 e 17).
- (19) MUTE: Disattiva e riattiva il volume.
- (20) SOURCE: per selezionare l'ingresso audio: PHONO/LINE, AUX IN, DIGITAL IN, BLUETOOTH
- (21) PAIR: durante il funzionamento in Bluetooth, impostare l'apparecchio in modalità pairing, per stabilire una connessione con un dispositivo sorgente Bluetooth. Sul display la sigla „PA“ lampeggia.

## COLLEGAMENTO HECO DIREKT 800 BT

### Collegamento al altoparlante attivo delle fonti audio

#### 1. Connessione a un amplificatore, ricevitore AV o a un'altra sorgente audio analogica

Collegare l'ingresso audio dell'altoparlante attivo (RCA IN, fig. 3 (8)) all'uscita audio dell'apparecchio utilizzando un cavo audio RCA stereo.

**ATTENZIONE:** l'interruttore (fig. 3 (6)) deve essere impostato su LINE.

#### 2. Collegamento di un giradischi (con sistema fonorivelatore MM) all'altoparlante attivo

Collegare l'ingresso audio dell'altoparlante attivo (RCA IN, fig. 3 (8)) all'uscita audio del giradischi utilizzando un cavo audio RCA stereo. In aggiunta occorre collegare il cavo di massa del giradischi (se presente) al morsetto a vite (fig. 3 (7)).

**ATTENZIONE:** l'interruttore (fig. 3 (6)) deve essere impostato su PHONO.

#### 3. Collegamento ad un'uscita cuffie o un'uscita preamplificatore con spina jack da 3.5 mm

Collegare l'ingresso audio dell'altoparlante attivo (AUX IN, fig. 3 (9)) all'uscita per cuffie dell'amplificatore, apparecchio TV, lettore MP3, smartphone ecc. utilizzando un cavo audio da 3,5 mm / jack stereo da 3,5 mm.

#### 4. Collegamento a sorgenti audio digitali

Collegare l'ingresso audio digitale dell'altoparlante attivo (Digital IN, fig. 3 (11, 12)) all'uscita digitale del lettore CD, computer, console per videogiochi, lettore di rete o TV utilizzando un cavo audio digitale coassiale o ottico. I segnali digitali in entrata possono essere selezionati separatamente, pertanto è possibile connettere due sorgenti digitali simultaneamente.

**SI PREGA DI CONSIDERARE CHE:** Gli ingressi digitali sono ideali per i segnali stereo fino a 24Bit/192kHz.

#### 5. Collegamento con un dispositivo sorgente Bluetooth

Selezionare l'ingresso Bluetooth dell'altoparlante attivo. Se in precedenza era già stato impostato un collegamento a una sorgente Bluetooth, l'apparecchio cercherà automaticamente di collegarsi a quel dispositivo. Potrebbe anche risultare necessario confermare manualmente la riconnessione alla sorgente.

Qualora non sia stato effettuato alcun collegamento precedente o la connessione non possa essere ripristinata, attivare la modalità collegamento, detta anche modalità pairing. Per selezionare la modalità pairing dell'altoparlante, premere per qualche istante il pulsante PAIR (fig. 4 (21)) del telecomando. Quando la modalità pairing è attiva, Sul display la sigla „PA“ lampeggia.

Selezionare ora la modalità Bluetooth dell'apparecchio sorgente. L'altoparlante verrà visualizzato nella lista dei dispositivi Bluetooth come „HECO Direkt 800 BT“. Qualora non comparisse nella lista, attivare manualmente la ricerca dei dispositivi Bluetooth dall'apparecchio sorgente e assicurarsi che l'altoparlante sia impostato sulla modalità pairing.

A seconda degli apparecchi sorgente, durante la procedura di collegamento può essere richiesto di inserire una password. Confermare con „Accetta“. Se successivamente verrà richiesta una password, inserire le password standard „0000“ o „1234“. Qualora dopo il collegamento venga richiesto se si vuole stabilire una connessione, rispondere con „Sì“. Una volta che gli apparecchi sono connessi, l'indicatore di stato LED di colore blu si accenderà smettendo di lampeggiare..

L'altoparlante supporta il valido standard di trasmissione audio „Qualcomm® aptX™“. Se anche l'apparecchio sorgente supporta questa tecnica, al momento della connessione Bluetooth verrà selezionata automaticamente la modalità di trasmissione „Qualcomm® aptX™“.

**Si prega di considerare che:**

Verificare se l'uscita della fonte audio

a) presenta un livello di volume fisso o

b) se il livello può essere regolato con il regolatore del volume della fonte audio.

In caso di a) il volume può essere regolato con il telecomando del HECO DIREKT 800 BT.

in caso di b) è necessario che il livello della fonte audio venga regolato in modo tale che con una regolazione al massimo del volume del DIREKT 800 BT non si percepiscano delle distorsioni. Anche al volume della fonte audio è necessario prestare attenzione. Anche in questo caso non devono verificarsi delle distorsioni.

**Collegamento di un subwoofer ad un altoparlante attivo:**

L'altoparlante presenta sulla parte posteriore una uscita subwoofer (Figura 3, (10)) per il controllo di un subwoofer attivo. Utilizzare a tal fine un cavo audio mono e l'ingresso LINE-IN del subwoofer attivo. L'uscita subwoofer dispone di un passo basso con una frequenza limite di 150Hz. È quindi ideale utilizzare un subwoofer attivo con un passa-basso variabile.

**Collegamento dell'alimentazione elettrica dell'altoparlante attivo**

La fornitura comprende il cavo di rete più diffuso (E). Tuttavia il cavo di rete utilizzato nel paese dell'utente potrebbe essere diverso. Nel caso in cui il cavo di rete non dovesse essere adatto per le prese elettriche oppure non si è certi del modello adatto si prega di contattare il proprio rivenditore HECO.

1. Inserire il cavo di rete a 3 poli nella presa dell'amplificatore del altoparlante attivo (fig. 3, (5)).
2. Inserire il cavo di rete nella presa elettrica. Accertarsi di utilizzare la spina di rete adatta per la presa elettrica (vedi avvertenza precedente).

**FUNZIONAMENTO**

Non appena l'apparecchio riceve energia e l'interruttore d'alimentazione (fig. 3 (10)) è acceso, il LED rosso STBY dell'altoparlante attivo si accende. L'altoparlante si trova quindi in modalità standby. Attraverso gli ingressi (8), (9), (11), (12) e il Bluetooth, è possibile collegare all'altoparlante attivo 5 diverse sorgenti contemporaneamente. Mediante il telecomando (fig. 4 (14)), è possibile accendere l'altoparlante e selezionare una sorgente con il tasto (20). Il volume viene regolato con il tasto (15), mentre il tasto (19) esclude l'audio dell'altoparlante. Con i tasti BASS (17) e TREBLE (16) è possibile modificare il livello dei bassi e degli alti in base alla collocazione e al gusto personale. Il tasto LINEAR serve a ripristinare i valori Bass e Treble.

In alternativa l'altoparlante può essere regolato dal pannello di collegamento posteriore dell'altoparlante attivo (fig. 3). Premendo una volta il regolatore VOLUME/SOURCE (13) l'altoparlante attivo si accende, premendolo ulteriormente vengono attivati gli ingressi uno dopo l'altro. Ruotando il regolatore è possibile impostare il volume. Premere a lungo per impostare la modalità standby dell'altoparlante.

Si prega di considerare che: La regolazione ottimale dei toni degli altoparlanti HECO si ottiene con i regolatori in posizione centrale, cioè con una riproduzione lineare dell'amplificatore. Se i regolatori sono stati spostati di molto, viene trasmessa maggiore energia ai tweeter e/o ai woofer provocando la loro distruzione se si utilizza un volume alto. Fare quindi attenzione alle distorsioni quando si imposta il volume e, se vengono avvertite, abbassarlo subito.

**FUNZIONE AUTO-STANDBY**

L'apparecchio dispone di una funzione auto-standby che attiva automaticamente la modalità standby dopo ca. 60 minuti di assenza di segnale audio negli ingressi. Questa funzione è conforme al regolamento EU sul risparmio energetico (1275/2008 CE) e limita il consumo energetico qualora l'apparecchio resti inavvertitamente acceso dopo l'utilizzo.

**Questa funzione può essere disattivata come illustrato di seguito:**

Premere il pulsante MUTE sul telecomando. Tenere quindi premuta per 5 secondi la manopola Volume/Source posta sul retro dell'altoparlante e poi rilasciare. Sul display appare „NO“ per confermare l'operazione. La funzione auto-standby è quindi disattiva.

Ripetere la procedura per riattivare la funzione auto-standby. Sul display appare „ST“ per confermare l'operazione.

## PULIZIA

Pulire le superfici verniciate con un detergente delicato, non utilizzare alcun prodotto per la pulizia dei mobili o sim.

## DATI TECNICI

Dotazione altoparlante:	2 x 125 mm unità toni bassi-midrange 2 x 25 mm calotta toni alti
Potenza d'uscita (RMS/Max.):	2 x 45/2 x 100 Watt
Campo di frequenza:	35 – 40000 Hz
Frequenza limite:	2700 Hz
Tensione di alimentazione:	100-240 V AC / 50/60 Hz
Frequenza di funzionamento:	2402 – 2480 MHz
Potenza massima emessa (EN 62479):	2,91 dBm
Dimensioni (largh x alt x prof):	480 x 320 x 228 mm
Peso:	8,6 kg

CON RISERVA DI APPORTARE MODIFICHE TECNICHE

Muy estimado cliente de HECO:

En primer lugar, quisiéramos agradecerle por haber optado por un producto de HECO. Por nuestra parte deseamos felicitarle muy cordialmente. Gracias a su prudente selección es usted propietario de un producto de calidad renombrado en todo el mundo.

## **PRECAUCIONES IMPORTANTES DE SEGURIDAD**

- Por favor lea atentamente el manual de instrucciones antes de utilizar el producto. El manual de instrucciones contiene indicaciones importantes para el funcionamiento y la seguridad del producto. Siga absolutamente todas las indicaciones. Guarde en un lugar seguro este manual de instrucciones.
- **ADVERTENCIA:** Todas las señales de advertencia en los altavoces, en los componentes y en el manual de instrucciones deben ser tomadas en cuenta.
- **INFLUENCIA DE TEMPERATURA:** Utilice los altavoces y sus componentes sólo en un ambiente con temperaturas entre 5°C hasta 40°C.
- Los altavoces no deben ser puestos cerca de fuentes de calor (calefactores, hornos, radiadores, chimeneas). En caso de utilizarse cerca de amplificadores se debe mantener una distancia mínima de 10 cm.
- **INFLUENCIA DE HUMEDAD:** Los altavoces no pueden ser rociados con líquidos ni expuestos al goteo de agua. Tampoco debe ponerse sobre ellos floreros u otros recipientes que contengan fluidos o sustancias húmedas. Coloque los altavoces fuera del alcance de agua o humedad. Existe el peligro de un cortocircuito. En caso de contacto con humedad o líquidos, desconecte inmediatamente la alimentación de corriente.
- **ELEMENTOS AJENOS:** Tenga cuidado de que al abrir el altavoz no se introduzcan elementos ajenos ya que estos pueden causar cortocircuitos, y generar también descargas eléctricas e incendios.
- **LIMPIEZA:** Por favor utilice sólo un paño seco y suave. Evite el uso de limpiadores, aerosoles o sustancias químicas ya que pueden dañar la superficie del altavoz.
- **SELECCIÓN DE VOLTAJE:** Por favor, ponga atención al indicador de selección de voltaje. Los altavoces sólo pueden funcionar con los valores de voltaje y frecuencia señalados en dicho indicador.
- **PELIGRO POR RAYOS/MEDIDAS DE CUIDADO:** En caso de que no se utilicen el aparato y sus componentes por un largo tiempo (por ejemplo, al ir de vacaciones) debe retirar el enchufe de alimentación del tomacorriente. Asimismo debe desenchufarse el aparato en caso de tormentas eléctricas, para evitar daños por la caída de rayos y subidas de voltaje.
- **CABLE DE ALIMENTACIÓN:** El cable de alimentación tiene que estar siempre dispuesto para el funcionamiento y debe ser tendido de tal manera que nadie pueda pisarlo. Tampoco debe aprisionarse el cable entre objetos que puedan dañarlo. Para el uso de enchufes y tomas de corriente múltiples, se debe poner atención que en la parte donde se conecta a la toma de corriente no se pliegue. El cable de alimentación no debe enchufarse o ser retirado teniendo las manos húmedas.
- **SOBRECARGA:** Enchufes, tomas de corriente múltiples y cables alargadores no deben sobrecargarse. En caso de sobrecargas existe el peligro de descargas eléctricas e incendios.
- Los altavoces deben ser situados sólo sobre suelos y superficies fijas y no encima de pisos o paredes que se muevan, ya que pueden producirse accidentes.
- Las pilas y baterías no deben exponerse a temperaturas elevadas como p. ej., las emitidas por los rayos solares, el fuego, etc.
- Si la pila no se instala correctamente, existe riesgo de explosión. Sustituya la pila solo por una del mismo tipo o de un tipo equivalente.

## **DAÑOS QUE TIENEN QUE SER REPARADOS POR TÉCNICOS ESPECIALIZADOS:**

En caso de que ocurran los siguientes daños, los altavoces tienen que desconectarse inmediatamente de la red y un técnico especializado tiene que encargarse de realizar la reparación:

- Daños al cable de alimentación o al enchufe.  
Un cable dañado no puede repararse sino que debe ser completamente reemplazado.
- Si le ha entrado humedad o agua al aparato, o han caído objetos dentro de él.
- Si se ha caído el altavoz y se dañó la carcasa.
- Si el aparato no funciona correctamente, pese a haber seguido todas las instrucciones del manual de uso.

Sólo se permite efectuar cambios posteriores que hayan sido autorizados por el fabricante.

Sólo se permite utilizar repuestos originales para la reparación.

Por seguridad, revise el aparato después de una reparación, así podrá cerciorarse de que funciona adecuada y correctamente. Las reparaciones tienen que ser hechas siempre por técnicos especializados, ya que el usuario corre el peligro de exponerse a altos voltajes o a otros tipos de riesgos.



El triángulo con el símbolo de un rayo advierte al usuario que en el interior del aparato circula alto voltaje el que puede provocar peligrosas descargas eléctricas..



El triángulo con el símbolo de exclamación le señala al usuario que en el manual de instrucciones adjuntado, se pueden encontrar importantes consejos para el funcionamiento y la mantención (reparaciones) del producto los que en todo caso tienen que considerarse.



#### **Peligro de descarga eléctrica. No abrir!**

**ATENCIÓN:** Para evitar descargas eléctricas no abrir la carcasa de los altavoces/enchufe ni retirar las cubiertas. Ninguna reparación debe ser hecha por el usuario. ¡Las reparaciones deben realizarlas sólo técnicos especializados! No utilizar tomas de corriente o cables alargadores que no se acoplen íntegramente con el enchufe del aparato.

## **INSTRUCCIONES DE ELIMINACIÓN**

De acuerdo con la Directiva Europea 2012/19/EU, todos los aparatos eléctricos y electrónicos deben ser eliminados por medio de puntos de recogida locales e independientes. Respete la normativa local y no elimine los aparatos usados junto a los residuos domésticos.

## **ELIMINACIÓN DE LA BATERÍA**

Las baterías usadas son un residuo peligroso y deben ser eliminadas de acuerdo con las normativas actuales.

## **DECLARACIÓN DE CONFORMIDAD**



Por la presente, la empresa Magnat Audio-Produkte GmbH declara que el aparato DIREKT 800 BT cumple los requisitos básicos y demás normas relevantes de la Directiva 2014/53/UE. Esta declaración de conformidad está disponible en el área de descargas del aparato dentro de nuestra web [www.heco-audio.de](http://www.heco-audio.de).

## **USO CONFORME A SU FINALIDAD**

Este aparato ha sido diseñado exclusivamente para uso doméstico.

## **CONTENIDO:**

- (A) 1 x Altavoz activo
- (B) 1 x Cable de alimentación para el altavoz activo
- (C) 1 x Mando a distancia con batería incluida (2 x AAA)
- (D) 1 x Manual de instrucciones (incluido el certificado de garantía)

## **COLOCACIÓN DEL ALTAVOZ**

Para una reproducción óptima, el altavoz debe colocarse sobre una superficie firme y plana (mesa, estantería, etc.). Una pared en la parte posterior del altavoz intensifica la reproducción de bajos. Para lograr una sensación estéreo óptima, la parte delantera del altavoz debe dirigirse en dirección a los oyentes.

## **PIES**

Los pies del DIREKT 800 BT vienen embalados por separado y tras sacarlos, hay que montarlos. Se incluye la correspondiente llave hexagonal. El montaje del altavoz se debería realizar apoyando su tapa sobre una superficie suave donde no haya riesgo de sufrir arañazos. Después, los pies se colocarán consecutivamente, como se indica en las imágenes 1a y 1b, fijándolos con dos tornillos cada uno. Seguidamente, se gire y se levante el altavoz.

## COLOCACIÓN DEL ALTAVOZ

Para una reproducción óptima, el altavoz debe colocarse sobre una superficie firme y plana (mesa, estantería, etc.). Una pared en la parte posterior del altavoz intensifica la reproducción de bajos. Para lograr una sensación estéreo óptima, la parte delantera del altavoz debe dirigirse en dirección a los oyentes.

## ELEMENTOS PARA EL MANEJO

### Elementos de manejo del altavoz, frontal (fig. 2):

- (1) STBY/POWER (LED):  
Rojo: Modo Stand By (en espera)
- (2) Visor LED: A través del estado de servicio, el visor de dos dígitos indica la entrada de los datos seleccionados.  
Entradas:  
BT: entrada Bluetooth  
OP: entrada digital óptica  
CO: entrada digital coaxial  
A1: entrada analógica RCA IN (PHONO/LINE)  
A2: entrada analógica AUX IN (conector jack de 3,5 mm)  
PA: El indicador parpadea en modo Pairing (emparejar)
- (3) Sensor del mando a distancia: Para utilizar el control remoto, señale con él hacia este punto.

### Elementos de manejo traseros del altavoz (fig. 3):

- (4) Interruptor Power
- (5) Alimentación de red
- (6) Interruptor PHONO/LINE
- (7) Borne de puesta a tierra GND
- (8) RCA IN: Entrada estéreo analógica (RCA)
- (9) AUX IN: Entrada estéreo analógica (conector jack de 3,5 mm)
- (10) SUB OUT: Salida para la conexión de subwoofers activos
- (11) DIGITAL IN OPTICAL: Entrada digital óptica
- (12) DIGITAL IN COAXIAL: Entrada digital coaxial
- (13) Regulador giratorio/de presión para la configuración del altavoz y la selección de fuentes

### Atención:

Dado que se trata de un altavoces con amplificador incorporado, éste debe conectarse a la línea de alimentación a través del cable adjunto.

### Manejo con el sistema del mando a distancia (fig. 4):

- (13) ON/STBY: Enciende el dispositivo si se encuentra en el modo de suspensión. Si el Standby-LED (fig. 2, (1)) no se ilumina, accione el interruptor de alimentación que se encuentra en la parte posterior (fig. 3, (4)). De igual forma, le permite apagar el dispositivo si está encendido.
- (14) VOLUME: Aumenta (+) / reduce (-) el volumen.
- (15) TREBLE: aumenta (+) o reduce (-) el volumen de altas frecuencias para la adaptación manual del sonido.
- (16) BASS: aumenta (+) o reduce (-) el volumen de bajas frecuencias para la adaptación manual del sonido.
- (17) LINEAR: Restablece todos los cambios de respuestas de frecuencia (teclas 16 y 17) a la posición neutra.
- (18) MUTE: Activa o desactiva el dispositivo.
- (20) SOURCE: Selecciona la entrada de audio: PHONO/LINE, AUX IN, DIGITAL IN, BLUETOOTH
- (20) PAIR: El aparato conmuta a modo de emparejamiento durante el funcionamiento por Bluetooth para establecer el acoplamiento con un dispositivo de origen Bluetooth. En la pantalla parpadea la indicación „PA“.

## CONEXIÓN DEL HECO DIREKT 800 BT

### Conexión de fuentes de sonido al altavoz activo

#### 1. Conexión a un amplificador, un receptor de AV u otra fuente de audio analógica

Conecte la entrada de audio del altavoz activo (RCA IN, Fig. 3 (8)) con un cable de audio RCA estéreo a una salida de audio del dispositivo.

**ATENCIÓN:** El interruptor (Fig. 3 (6)) debe colocarse en LINE.

#### 2. Conexión de un tocadiscos (con sistema fonocaptor MM) a un altavoz activo

Conecte la entrada de audio del altavoz activo (RCA IN, Fig. 3 (8)) con un cable de audio RCA estéreo a una salida de audio del tocadiscos. Adicionalmente, debe conectarse el cable de masa del tocadiscos (siempre que disponga de él) al borne roscado (Fig. 3 (7)).

**ATENCIÓN:** El interruptor (Fig. 3 (6)) debe colocarse en PHONO.

#### 3. Conexión a la toma para auriculares o preamplificador con conector Jack de 3.5mm

Conecte la entrada de audio del altavoz activo (AUX IN, Fig. 3 (9)) con un cable de audio con jack estéreo de 3,5-mm/3,5-mm a la salida de auriculares de su amplificador, equipo de TV, reproductor MP3, teléfono inteligente, etc.

#### 4. Conexión a fuentes de audio digitales

Conecte la entrada de audio digital del altavoz activo (Digital IN, Fig. 3 (11, 12)) con un cable de audio digital óptico o coaxial a la salida digital de su reproductor de CD, ordenador, consola de videojuegos, reproductor de red o TV. Las entradas digitales pueden seleccionarse separadamente, por lo tanto será posible conectar dos fuentes digitales simultáneamente.

**TENGA EN CUENTA:** Las entradas digitales son aptas para señales estéreo de hasta 24 bits/192 kHz.

#### 5. Unión con un dispositivo de origen Bluetooth

Conecte el altavoz activo situado en la entrada Bluetooth. Si existe un acoplamiento anterior con un dispositivo de origen Bluetooth, se intentará restablecer automáticamente la conexión con dicho dispositivo. Puede suceder que tenga que confirmar manualmente el restablecimiento de la conexión en el dispositivo de origen.

Si no existe ningún acoplamiento anterior o la conexión no puede restablecerse, active durante 180 segundos automáticamente el modo de acoplamiento, también denominado modo de emparejamiento. Para conmutar el altavoz en modo de emparejamiento, pulse brevemente la tecla PAIR (imagen 4, (21)) del mando a distancia. Mientras el modo de emparejamiento esté activo, la indicación „PA“ parpadea en la pantalla.

Conecte ahora el modo Bluetooth de su dispositivo de origen. El altavoz aparecerá en la lista de dispositivos Bluetooth como „HECO Direkt 800 BT“. En caso de no aparecer en la lista, active manualmente en el dispositivo de origen la búsqueda de dispositivos Bluetooth y asegúrese de que el altavoz se encuentra en modo de emparejamiento.

Según el dispositivo de origen puede suceder que durante el proceso de acoplamiento se le pregunte si se debe aceptar la contraseña. Puede confirmarlo con „Aceptar“. Si continúa pidiendo una contraseña, utilice las contraseñas estándar „0000“ o „1234“. Si después de haber realizado el acoplamiento le pregunta si desea establecer una conexión, responda a la pregunta con „Sí“. Tras haber realizado el acoplamiento y la conexión, el indicador de estado LED se ilumina permanentemente en azul.

Este altavoz es compatible con el estándar de transmisión de audio de alta calidad „Qualcomm® aptX™“. Si su dispositivo de origen también es compatible con esta tecnología, el „Qualcomm® aptX™“ se seleccionará automáticamente como modo de transmisión durante el establecimiento de una conexión Bluetooth.

### Por favor, compruebe si la salida de la fuente de sonido

a) tiene un nivel de volumen constante o

b) el nivel de volumen de la fuente de sonido se puede regular mediante el ajuste de volumen.

En el caso de a) se puede graduar el volumen con el mando a distancia del HECO DIREKT 800 BT, en el caso de b) el nivel máximo de la fuente de sonido debe ajustarse de tal forma, que en la graduación más alta del DIREKT 800 BT no se escuchen distorsiones. Asimismo hay que prestar atención al volumen de la fuente de sonido. Tampoco deben surgir en este caso distorsiones.

### Conexión de un subwoofer al altavoz activo:

El altavoz tiene en la parte de atrás una entrada para subwoofer (Fig. 3, (10)) para el control de un subwoofer activo. Utilice para ello un cable de audio mono y la entrada LINE-IN del subwoofer activo. La salida del subwoofer dispone de un filtro de paso bajo con una frecuencia límite de 150Hz. Por tanto, es ideal el uso con un subwoofer activo con paso bajo variable.

### Conexión del alimentador de corriente del altavoz activo

Como parte de la entrega, se incluye el cable de alimentación más generalizado. Sin embargo podría ser que el cable de alimentación que se utiliza en su país sea distinto. En caso de que el cable de alimentación no sea compatible con su toma de corriente o que Usted no esté seguro, contáctese por favor con su vendedor especializado en HECO.

1. Inserte el cable de red de 3 polos en el jack del amplificador los altavoces activos (Fig. 3, (5)).
2. Enchufe el cable de alimentación a la toma de corriente. Ponga atención a que el enchufe utilizado sea el apropiado a la toma de corriente (Ver las instrucciones más arriba).

### MANEJO

En el momento en que el dispositivo tenga corriente y se encienda el interruptor Power (Fig. 3, (4)), se iluminará en rojo el LED STBY del altavoz activo. Entonces, el altavoz se encuentra en modo Standby. Por medio de las entradas (8), (9), (11), (12) y Bluetooth, se pueden conectar simultáneamente 5 fuentes de sonido distintas al altavoz activo. Mediante el mando a distancia (Fig. 4, (14)) se conecta el altavoz y con la tecla (20) se selecciona una fuente de sonido. El volumen se regula con la tecla (15). Con la tecla (19) se puede bloquear el sonido del altavoz. Con las teclas BASS (17) y TREBLE (16) se puede ajustar el nivel de tonos bajos y agudos a la configuración y la calidad de sonido preferidas por el usuario. Con la tecla LINEAR se restablecen los reguladores Bass y Treble a la posición neutra.

De forma alternativa, el altavoz se puede manejar desde el panel de conexión posterior del altavoz activo (Fig. 3). Al presionar por primera vez el regulador VOLUME/SOURCE (13), el altavoz activo se conecta y si se continúa presionando las entradas se van conectando sucesivamente. El volumen se regula girando el regulador. Mediante una pulsación larga, el altavoz conmuta al modo Standby.

Tenga en cuenta: Todos los altavoces de HECO han sido adaptados para un sonido óptimo cuando los controladores del sonido se encuentran en su posición céntrica, es decir en la reproducción lineal del amplificador. En caso de controladores del sonido subidos a altos valores, habrá un suministro excesivo de energía al altavoz de sonidos bajos y/o al altavoz de sonidos agudos, lo que en caso de volúmenes altos puede inducir a su destrucción. Por favor, preste atención en el ajuste del volumen a distorsiones y reduzca el volumen sin demora.

### FUNCIÓN AUTO-STANDBY (MODO DE ESPERA AUTOMÁTICO)

El dispositivo dispone de una función Auto-Standby (modo de espera automático), que conmuta el dispositivo automáticamente al modo Standby, cuando no existe ninguna señal de audio en las entradas durante aprox. 60 minutos. Esta función lleva a la práctica una directiva europea para promover el ahorro energético (1275/2008 CE) y reduce el consumo de energía, en caso de que tras el uso, el equipo se quede conectado por descuido.

#### Esta función se puede desactivar del modo siguiente:

Pulse la tecla MUTE del control remoto. Mantenga pulsado el regulador de Volume/Source en la parte posterior del altavoz durante 5 segundos y, a continuación, suéltelo. „NO“ aparecerá en la pantalla a modo de confirmación. La función Auto-Standby está desactivada.

Repita el proceso para activar de nuevo la función Auto-Standby. „ST“ aparecerá en la pantalla a modo de confirmación.

### LIMPIEZA

Se recomienda limpiar las superficies laqueadas con un producto de limpieza suave; no utilice en ningún caso limpiamuebles o productos similares.

### DATOS TÉCNICOS

Partes de los altavoces:	2 x 125 mm altavoz de medios graves, 2 x 25 mm altavoz de agudos de calota
Potencia de salida (RMS/Max.):	2 x 45/2 x 100 Watt
Rango de frecuencia:	35 – 40000 Hz
Frecuencia de transición:	2700 Hz
Voltaje de alimentación:	100-240 V AC / 50/60 Hz
Frecuencia de funcionamiento:	2402 – 2480 MHz
Potencia máxima emitida (EN 62479):	2,91 dBm
Dimensiones (an x al - pr):	480 x 320 x 228 mm
Peso:	8,6 kg

RESERVADOS LOS DERECHOS DE REALIZAR CAMBIOS TÉCNICOS



Уважаемый потребитель продукции HECO!

Прежде всего, позвольте поблагодарить Вас за то, что Вы сделали выбор в пользу изделий HECO. Со своей стороны мы поздравляем Вас с этим шагом. Благодаря сделанному выбору Вы стали владельцем качественной продукции, получившей международное признание.

## ВАЖНЫЕ УКАЗАНИЯ ПО БЕЗОПАСНОСТИ

- Руководство по эксплуатации содержит важные указания по режиму работы и безопасности. Обязательно соблюдать все указания. Хранить Руководство по эксплуатации в надежном месте.
- **ПРЕДУПРЕДИТЕЛЬНЫЕ УКАЗАНИЯ:** Следует соблюдать все предупредительные обозначения на громкоговорителях, принадлежностях и в Руководстве по эксплуатации.
- **ТЕПЛОВОЕ ВОЗДЕЙСТВИЕ:** Громкоговорители с принадлежностями эксплуатировать только в диапазоне температур от 5°C до 40°C.
- Громкоговорители не должны устанавливаться вблизи источников тепла (нагреватели, печи, электрокамины, открытое пламя). При монтаже вблизи усилителей нельзя уменьшать минимальное расстояние 10 см.
- **ВЛИЯНИЕ ВЛАЖНОСТИ:** Громкоговорители не должны подвергаться воздействию водяных капель или брызг. Также их нельзя использовать в качестве подставки для ваз или других заполненных жидкостью сосудов. Не подвергайте громкоговорители воздействию воды или высокой влажности воздуха. Существует опасность удара током. В случае контакта с влагой или жидкостью немедленно отсоединить устройство от сети питания.
- **ПОСТОРОННИЕ ПРЕДМЕТЫ:** Следует обращать внимание на то, чтобы через отверстия громкоговорителя не попадали вовнутрь посторонние предметы. Они могут стать причиной возникновения коротких замыканий, удара током или пожара.
- **ЧИСТКА:** Следует применять сухую, мягкую ткань и не использовать чистящие средства, спреи или химические растворители, так как в инае поверхность может получить повреждения.
- **ПОДСОЕДИНЕНИЕ ПИТАНИЯ:** Следует соблюдать параметры напряжения, указанные на заводской табличке. Сетевой блок громкоговорителя должен эксплуатироваться только с указанными параметрами напряжения и частоты.
- **ЗАЩИТА ОТ МОЛНИИ/МЕРЫ ПРЕДОСТОРОЖНОСТИ:** Если прибор длительное время (напр., в отпуске) не используется, следует отсоединить сетевой штекер от сети питания. Прибор следует также отсоединять от сети питания во время грозы. Тем самым предотвращается повреждение от удара молнией и повышенного напряжения.
- **СЕТЕВОЙ КАБЕЛЬ:** Сетевой кабель должен быть всегда готов к эксплуатации и укладываться только таким образом, чтобы никто не мог на него наступить. Также нельзя зажимать кабель предметами, которые могут повредить его. При применении штепсельных вилок и удлинительных штепсельных розеток следует обращать внимание на то, чтобы кабель не был надломлен в месте выхода из штепсельной розетки. Не присоединять и не отсоединять сетевой кабель влажными руками.
- **ПЕРЕГРУЗКА:** Штепсельные розетки, удлинительные штепсельные розетки и удлинители не должны получать превышение нагрузки. При перегрузке существует опасность удара током и пожара.
- Громкоговорители должны устанавливаться или монтироваться только на неподвижном основании, на перемещающихся подставках, так как иначе существует опасность травматизма.
- Батареи и аккумуляторы не должны подвергаться воздействию высоких температур, например, солнечного света, огня и т.п.
- Существует опасность взрыва, если батарея заменена неправильно. Замените батарею только на такую же и аналогичную.

## ПОВРЕЖДЕНИЯ, КОТОРЫЕ ДОЛЖНЫ УСТРАНЯТЬСЯ СПЕЦИАЛИСТОМ:

При следующих повреждениях громкоговорители и передатчик необходимо немедленно отсоединить от сети питания и передать специалисту на проведение ремонта:

- Повреждения сетевого кабеля или сетевого штекера.  
Поврежденный кабель ремонтировать нельзя, его следует заменить.
- Если внутрь устройства попала влага или посторонние предметы.
- Если громкоговоритель опрокинулся и при этом повредился корпус
- Если устройство неправильно функционирует, хотя соблюдены все указания Руководства по эксплуатации.

Допустимо предпринимать только те дополнительные изменения, которые разрешены изготовителем. Для ремонта необходимо использовать только оригинальные запасные детали. После ремонта необходимо проверить устройство на безопасность, чтобы обеспечить надлежащее и надежное функционирование.

Ремонтные работы должны всегда выполняться квалифицированными специалистами, так как иначе может возникнуть опасное высокое напряжение или другие виды опасности.



Этот символ предупреждает пользователя о том, что внутри устройства используется высокое напряжение, которое может привести к опасным ударам тока.



Этот символ указывает пользователю устройства на то, что в прилагаемом руководстве по эксплуатации имеются важные указания, которым обязательно нужно следовать.



### Не открывать! Опасность электрического удара!

**ВНИМАНИЕ:** Не открывать корпус громкоговорителей/сетевые блоки и не снимать крышки, чтобы избежать удара током. Пользователю запрещено проводить какой-либо ремонт. Ремонт должен выполняться только квалифицированным техническим специалистом! Не использовать штепсельные розетки или удлинители, которые не принимают полностью штекер устройства.

## УКАЗАНИЯ ПО УТИЛИЗАЦИИ

Согласно европейской директиве 2012/19/EU все электрические и электронные приборы для утилизации должны сдаваться отдельно в местные сборные пункты. Пожалуйста, выполняйте местные предписания и не выбрасывайте старые устройства вместе с обычным домашним мусором.

## УТИЛИЗАЦИЯ БАТАРЕЕК

Старые батарейки относятся к особым отходам и подлежат утилизации согласно действующим предписаниям.

## ДЕКЛАРАЦИЯ СООТВЕТСТВИЯ



Данным компания Magnat Audio-Produkte GmbH удостоверяет, что устройство DIREKT 800 BT отвечает основным требованиям и другим релевантным нормам Директивы 2014/53/EU. Декларация соответствия находится на сайте [www.hesco-audio.de](http://www.hesco-audio.de) в разделе Downloads (материалы для скачивания) каждого устройства.

## НАДЛЕЖАЩЕЕ ИСПОЛЬЗОВАНИЕ

Это устройство предназначено только для домашнего использования.

## СОДЕРЖИМОЕ

- (A) 1 x Активный громкоговоритель
- (B) 1 x сетевой кабель для активного громкоговорителя
- (C) 1 x Блок дистанционного управления, включая аккумуляторную батарею (2 x AAA)
- (D) 1 x Руководство по эксплуатации (включая гарантию)

## РАСПАКОВКА ДИНАМИКА

Осторожно распаковать громкоговоритель и принадлежности и проверить содержимое оригинальной картонной коробки на основе вышеупомянутого списка. В случае транспортного повреждения следует обратиться к поставщику. Хранить упаковочный материал в надежном месте. Оригинальная упаковка позволяет осуществлять бесппроблемную перевозку при позднейшем переезде и в случае сервисного обслуживания.

## НОЖКИ

Ножки DIREKT 800 BT поставляются упакованными отдельно, после распаковывания их следует смонтировать. Подходящий торцевой насадной шестигранный ключ входит в комплект поставки. Для монтажа динамик следует установить на поверхности, которая не царапается на крышке. Затем ножки, как показано на рисунке 1a и 1b последовательно крепятся двумя болтами каждая. После этого динамик переворачивается и устанавливается.

## УСТАНОВКА ДИНАМИКА

Громкоговоритель для оптимального воспроизведения следует размещать на прочной, ровной поверхности (стол, полка и т.п.). Стена позади громкоговорителя дополнительно усиливает воспроизведение. Для оптимальной стереопанорамы передняя сторона громкоговорителя должна быть направлена в сторону слушателей.

## ЭЛЕМЕНТЫ УПРАВЛЕНИЯ

### Передняя панель (рис. 2):

(1) STBY/POWER:

Красный: режим ожидания

(2) Светодиодный дисплей: двухразрядный дисплей показывает информацию о состоянии выбранного входа

#### Входы:

BT: вход Bluetooth

OP: оптический цифровой вход

CO: коаксиальный цифровой вход

A1: аналоговый вход RCA IN (PHONO/LINE)

A2: аналоговый вход AUX IN (тюльпанный разъем на 3,5 мм)

PA: Индикатор мигает в режиме Pairing.

(3) Датчик дистанционного управления: чтобы воспользоваться пультом ДУ, направьте его на это место.

### Задней стороне (рис. 3):

(4) Выключатель

(5) Подключение к сети

(6) Выключатель PHONO/LINE

(7) Клемма для соединения с корпусом GND

(8) RCA IN: Аналоговый стереовход (гнезда Cinch)

(9) AUX IN: Аналоговый стереовход (тюльпанный разъем на 3,5 мм)

(10) SUB OUT: Выход для подключения активного сабвуфера

(11) DIGITAL IN OPTICAL: Оптический цифровой вход

(12) DIGITAL IN COAXIAL: Коаксиальный цифровой вход

(13) Поворотный/нажимной регулятор для выбора источника и регулирования громкости

### Внимание:

Так как речь идет о громкоговорителе со встроенным усилителем, его необходимо подключить к линии электросети с помощью приложенного силового кабеля.

#### Управление с пульта ДУ системы (рис. 4):

- (14) ON/STBY: Включает устройство, если оно находится в режиме ожидания. Если светодиод Stand-by (рис. 2, (1)) не горит, включите сетевой выключатель на тыльной стороне (рис. 3 (4)). И наоборот, устройство можно переключить из режима Power в режим ожидания.
- (15) VOLUME: Увеличивает (+) / уменьшает (-) громкость.
- (16) TREBLE: Увеличивает (+) или уменьшает (-) громкость высоких частот для ручного регулирования звучания.
- (17) BASS: Увеличивает (+) или уменьшает (-) громкость низких частот для ручного регулирования звучания.
- (18) LINEAR: ывает изменения частотных характеристик (клавиши 16 и 17) обратно на нейтральное положение..
- (19) MUTE: Отключает и снова включает звук..
- (20) SOURCE: Выбирает аудиовход: PHONO/LINE, AUX IN, DIGITAL IN, BLUETOOTH
- (21) PAIR: Переключает устройство в режиме Bluetooth в режим сопряжения, чтобы установить соединение с устройством-источником Bluetooth. На дисплее будет мигать индикатор «РА».

## ПОДСОЕДИНЕНИЕ HECO DIREKT 800 BT

### Подсоединение источников звука к активному громкоговорителю

#### 1. Подключение к усилителю, AV-ресиверу или иному аналоговому источнику аудиосигнала

Подсоедините аудиовход активного громкоговорителя (RCA IN, Рис. 3 (8)) с помощью с помощью аудиокабеля RCA стерео к аудиовыходу устройства.

**ВНИМАНИЕ:** Выключатель (Рис. 3 (6)) должен быть установлен на LINE.

#### 2. Подключение проигрывателя пластинок (MM системы звукоснимателя) к активному громкоговорителю

Подсоедините аудиовход активного громкоговорителя (RCA IN, Рис. 3 (8)) с помощью аудиокабеля RCA стерео к аудиовыходу проигрывателя пластинок. Кроме того, соединение через корпус проигрывателя (если присутствует) должно быть выполнено к резьбовой клемме (Рис. 3 (7)).

**ВНИМАНИЕ:** Выключатель (Рис. 3 (6)) должен быть установлен на PHONO.

#### 3. Подсоединение к выходу наушников или выходу предварительного усилителя при помощи тюльпанного разъема на 3,5 мм

Подсоедините аудиовход активного громкоговорителя (AUX IN, Рис. 3 (9)) с помощью аудиокабеля 3,5 мм/ стереоразъем 3,5 мм к выходу для наушников вашего усилителя, телевизора, проигрывателю MP3, смартфона и т.д.

#### 4. Подключение к цифровым аудиоисточникам

Подсоедините цифровой аудиовход активного громкоговорителя (Digital IN, Рис. 3 (11, 12)) с помощью оптического или коаксиального цифрового аудиокабеля к цифровому выходу вашего проигрывателя компакт-дисков, компьютера, игровой приставки, сетевого проигрывателя или телевизора. Цифровые входы могут быть выбраны независимо друг от друга, поэтому можно подключить два цифровых источников одновременно.

**Обязательно учтите следующее:** Цифровые входы подходят для стереосигналов до 24 бит/192 кГц.

#### 5. Соединение устройства с аудиоисточником Bluetooth:

Переключите активный громкоговоритель в режим Bluetooth. Если раньше связь с этим устройством Bluetooth уже устанавливалась, предпринимается автоматическая попытка восстановления соединения. При этом может потребоваться вручную подтвердить восстановление соединения на устройстве-источнике.

Если раньше соединение не устанавливалось или оно не может быть восстановлено, включите режим соединения, который также называется режимом сопряжения. Чтобы переключить громкоговоритель в режим сопряжения, коротко нажмите кнопку PAIR (рис. 4, (21)) на пульте ДУ. Пока режим Pairing активен, на светодиодном дисплее мигает индикатор „РА“.

Теперь включите режим Bluetooth устройства-источника. Громкоговоритель выводится в списке устройств Bluetooth как „HECO Direkt 800 BT“. Если он не выводится в списке устройств, активируйте ручную поиск устройств Bluetooth на устройстве-источнике и проверьте, включен ли на громкоговорителе режим сопряжения.

В зависимости от устройства-источника во время процесса установления соединения может быть задан вопрос, следует ли принять пароль. Ответить на вопрос можно просто нажатием кнопки „Принять“. Если вопрос о пароле повторится, используйте стандартные пароли „0000“ или „1234“. Если соединение устанавливалось ранее, может задаваться вопрос, хотите ли вы установить соединение. На него также отвечайте „Да“. После успешного установления соединения светодиод индикации состояния непрерывно светится синим.

Этот громкоговоритель поддерживает особо качественный стандарт передачи аудио „Qualcomm® aptX™“. Если устройство- источник также поддерживает эту технологию, при установлении соединения Bluetooth в качестве режима передачи автоматически выбирается „Qualcomm® aptX™“.

#### **Обязательно учтите следующее:**

Проверить, имеет ли выход источника звука

a) стабильный уровень громкости или

b) уровень можно настроить регулятором громкости источника звука.

В случае a) можно настроить громкость с блока дистанционного управления HECO DIREKT 800 BT,

в случае b) уровень источника звука настраивается максимально высоко, чтобы при максимальной настройке громкости HECO DIREKT 800 BT нельзя было услышать какое-либо искажение. Также следует обращать внимание на громкость источника звука. Здесь тоже не должны появляться искажения.

#### **Подключение сабвуфера к активному громкоговорителю:**

Громкоговоритель имеет на обратной стороне выход для сабвуфера (рис. 3, (10)) Для настройки активного сабвуфера. Используйте для этого аудиокабель моно и вход line-in активного сабвуфера. Выход сабвуфера имеет фильтр нижних частот с предельной частотой 150 Гц. Тем самым активные сабвуферы могут подсоединяться к активному сабвуферу с регулируемым фильтром нижних частот.

#### **Подсоединение электропитания активного громкоговорителя**

В объем поставки входит самый распространенный сетевой кабель. Используемый в вашей стране сетевой кабель может иметь иную конструкцию. Если сетевой кабель не подходит к вашим штепсельным розеткам или вы не уверены в качестве его подсоединения, следует обращаться в торговую организацию компании HECO.

1. Вставьте 3-полюсный кабель сетевого питания в разъем на усилителе активного громкоговорителя (рис. 3, (5)).
2. Вставить сетевой кабель в штепсельную розетку. Обращать внимание на применение соответствующего штепсельной розетке сетевого штекера (смотри примечание выше).

## **УПРАВЛЕНИЕ**

Как только на устройство подается ток, а выключатель Power (рис. 3, (4)) включен, светодиод STBY активного громкоговорителя загорается красным. После этого громкоговоритель находится в режиме ожидания (Standby). Через входы (8), (9), (11), (12) и Bluetooth к активному громкоговорителю одновременно могут подключаться 5 разных источников звука. С помощью пульта ДУ (рис. 4, (14)) включается громкоговоритель, а с помощью кнопки (20) выбирается источник звука. Громкость регулируется кнопкой (15), кнопка (19) служит для отключения звука. С помощью кнопок BASS (17) и TREBLE (16) можно настраивать уровень басов и ВЧ в зависимости от размещения и личных вкусов. С помощью кнопки LINEAR регуляторы баса и высоких частот возвращаются в нейтральное положение.

Громкоговорителем можно также управлять с задней панели подключения активного громкоговорителя (рис. 3). Первым нажатием регулятора VOLUME/SOURCE (13) включается активный громкоговоритель, последующие нажатия производят последовательное переключение входов. Поворачиванием регулятора изменяется громкость. Долгим нажатием громкоговоритель переходит в режим ожидания.

Обязательно учтите следующее: все громкоговорители HECO настроены на наилучшее воспроизведение в условиях, когда регулятор уровня звука находится в среднем положении, т.е. На линейном участке работы усилителя. Существенное повышение уровня звука приводит к тому, что в области низких и верхних частот выделяется избыточная энергия, что при высокой громкости может привести к повреждению нч- и вч-громкоговорителей. В связи с этим просим обращать внимание на искажения, возникающие при регулировании звука, и, при необходимости, немедленно уменьшать его уровень.

## ФУНКЦИЯ АВТОМАТИЧЕСКОГО ОЖИДАНИЯ

Устройство имеет функцию автоматического режима ожидания, которая автоматически запускает режим ожидания, если в течение прим. 60 минут на входы не поступает аудиосигнал. Эта функция соответствует Предписанию ЕС об энергосбережении (1275/2008 EG) и уменьшает потребление электроэнергии, в случае если устройство не отключено по недосмотру после использования.

### Эта функция может быть отключена следующим образом:

Нажмите на кнопку MUTE на пульте дистанционного управления. Удерживайте регулятор Volume/Source на задней стенке громкоговорителя нажатым в течение 5 секунд, а затем отпустите его. Для подтверждения на дисплее отображается «NO». Функция автоматического режима ожидания отключена.

Повторите эту процедуру для повторной активации функции автоматического режима ожидания. Для подтверждения на дисплее отображается «ST».

## УХОД

Лакированные поверхности же рекомендуется очищать с помощью мягких универсальных чистящих средств, т. е. ни в коем случае не применять политуру для мебели или т. п.

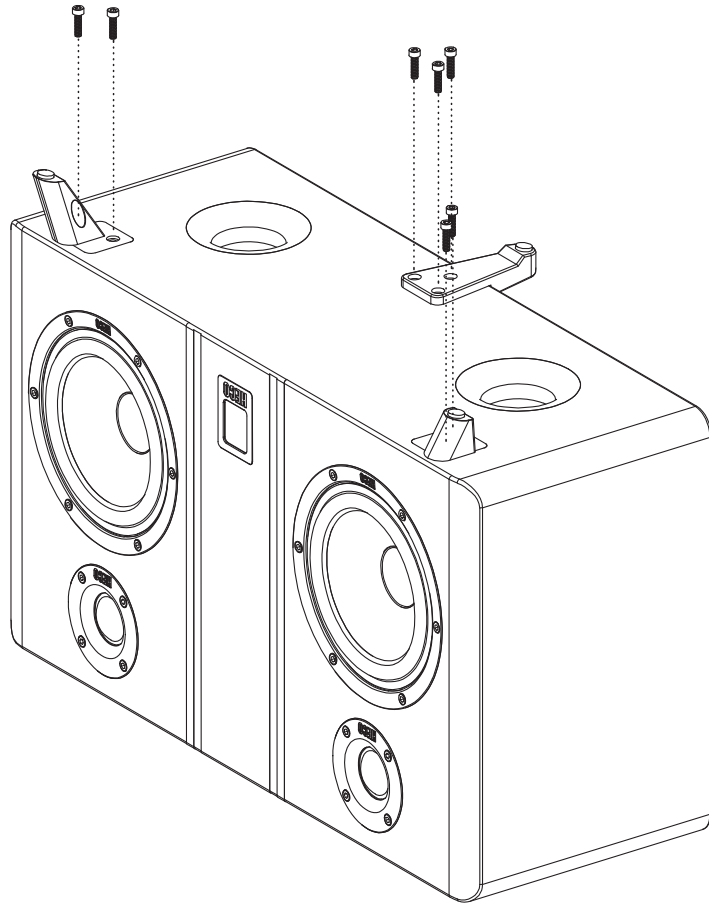
## ТЕХНИЧЕСКИЕ ХАРАКТЕРИСТИКИ

Оснащение громкоговорителей:	2 x 125 мм низко-среднечастотный громкоговоритель 2 x 25 мм высокочастотный громкоговоритель
Выходная мощность (RMS/Max.):	2 x 45/2 x 100 Вт
Диапазон частот:	35 – 40.000 Гц
Разделительная частота:	2700 Гц
сетевой блок:	100-240 В~ / 50/60 Гц
Рабочая частота:	2402 – 2480 Мгц
Максимальная излучаемая мощность согласно EN 62479):	2,91 дБм
Габариты (ШxВxГ):	480 x 320 x 228 мм
Вес:	8,6 кг

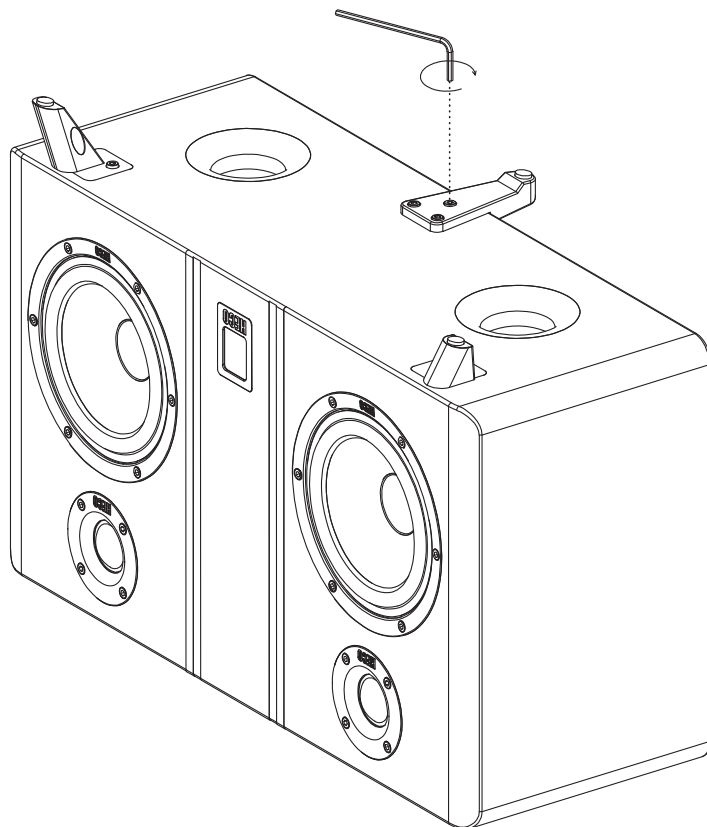
ПРАВО НА ТЕХНИЧЕСКИЕ ИЗМЕНЕНИЯ ЗА НАМИ

1

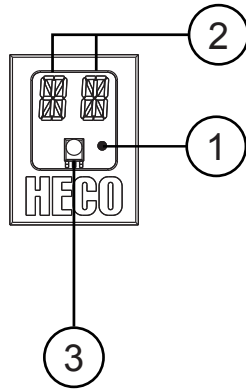
A



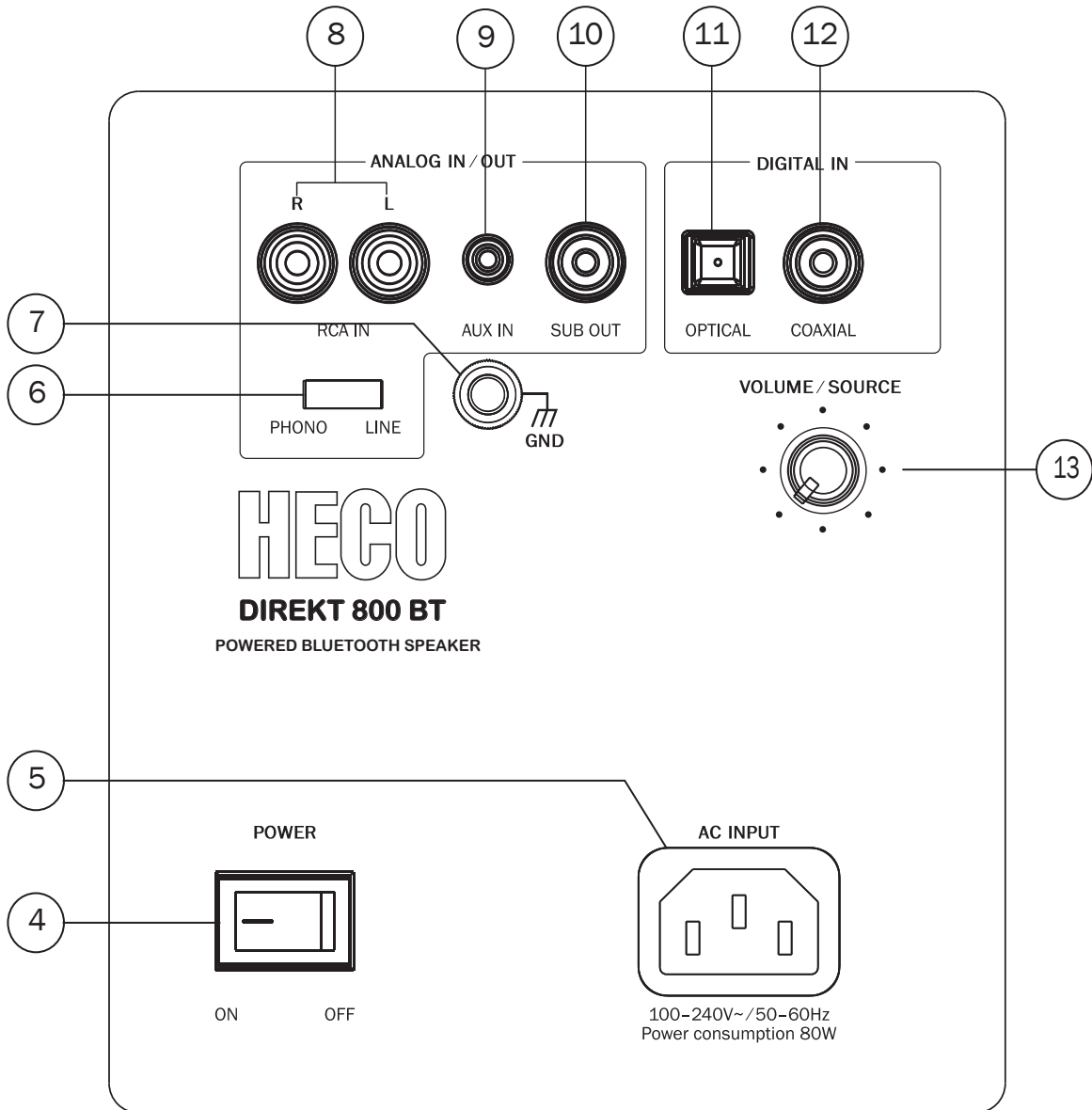
B



2

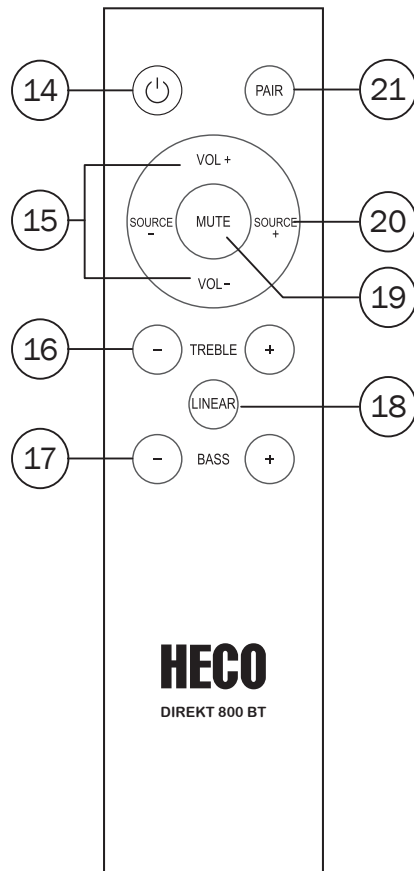


3





4



- D** Wir gratulieren Ihnen! Durch Ihre kluge Wahl sind Sie Besitzer eines HECO HiFi-Produktes geworden. HECO HiFi-Produkte erfreuen sich aufgrund der hohen Qualität eines ausgezeichneten Rufes weltweit. Dieser hohe Qualitätsstandard ermöglicht es für HECO HiFi-Lautsprecher 5 Jahre und für HECO HiFi-Elektronik 2 Jahre Garantie zu gewähren.

Die Produkte werden während des gesamten Fertigungsvorganges laufend kontrolliert und geprüft. Im Servicefall beachten Sie bitte folgendes:

1. Die Garantiezeit beginnt mit dem Kauf des Produktes und gilt nur für den Erstbesitzer.
2. Während der Garantiezeit beseitigen wir etwaige Mängel, die nachweislich auf Material- oder Fabrikationsfehler beruhen, nach unserer Wahl durch Austausch oder Nachbesserung der defekten Teile. Weitergehende Ansprüche, insbesondere auf Minderung, Wandlung, Schadenersatz oder Folgeschäden sind ausgeschlossen. Die Garantiezeit wird von einer Garantieleistung durch uns nicht berührt.
3. Am Produkt dürfen keine unsachgemäßen Eingriffe vorgenommen worden sein.
4. Bei Inanspruchnahme der Garantie wenden Sie sich bitte zunächst an Ihren Fachhändler. Sollte es sich als notwendig erweisen, das Produkt an uns einzuschicken, so sorgen Sie bitte dafür, dass • das Produkt in einwandfreier Originalverpackung verschickt wird, • die Kontrollkarte ausgefüllt dem Produkt beiliegt, • die Kaufquittung beigelegt ist.
5. Von der Garantie ausgenommen sind: • Leuchtmittel • Verschleißteile • Transportschäden, sichtbar oder unsichtbar (Reklamationen für solche Schäden müssen umgehend bei der Transportfirma, Bahn oder Post eingereicht werden.) • Kratzer in Metallteilen, Frontabdeckungen u.s.w. (Diese Defekte müssen innerhalb von 5 Tagen nach Kauf direkt bei Ihrem Händler reklamiert werden.) • Fehler, die durch fehlerhafte Aufstellung, falschen Anschluss, unsachgemäße Bedienung (siehe Bedienungsanleitung), Beanspruchung oder äußere gewaltsame Einwirkung entstanden sind. • Unsachgemäß reparierte oder geänderte Geräte, die von anderer Seite als von uns geöffnet wurden. • Folgeschäden an fremden Geräten • Kostenerstattung bei Schadensbehebung durch Dritte ohne unser vorheriges Einverständnis.

- GB** Congratulations! You have made a wise selection in becoming the owner of a HECO HiFi equipment. Due to high quality HECO products have earned an excellent reputation through the western world. And this high quality standard enables us to grant a 5-years warranty for HECO HiFi speakers and a 2-years warranty for HECO HiFi-electronic components.

The equipments are checked and tested continuously during the entire production process. In case you have problems with your HECO HiFi equipment, kindly observe the following:

1. The guarantee period commences with the purchase of the component and is applicable only to the original owner.
2. During the guarantee period we will rectify any defects due to faulty material or workmanship by replacing or repairing the defective part at our discretion. Further claims, and in particular those for price reduction, cancellation of sale, compensation for damages or subsequential damages, are excluded. The guarantee period is not altered by the fact that we have carried out guarantee work.
3. Unauthorized tampering with the equipment will invalidate this guarantee.
4. Consult your authorized dealer first, if guarantee service is needed. Should it prove necessary to return the component to the factory, please insure that • the component is packed in original factory packing in good condition • the quality control card has been filled out and enclosed with the component, • your enclose your receipt as proof of purchase.
5. Excluded from the guarantee are: • Illuminates • Wear parts • Shipping damages, either readily apparent or concealed (claims for such damages must be lodged immediately with forwarding agent, the railway express office or post office). • Scratches in cases, metal components, front panels, etc. (You must notify your dealer directly of such defects within three days of purchase.) • Defects caused by incorrect installation or connection, by operation errors (see operating instructions), by overloading or by external force. • Equipments which have been repaired incorrectly or modified or where the case has been opened by persons other than us. • Consoquential damages to other equipments.  
• Reimbursement of cools, without our prior consent, when repairing damages by third parties.

- F** Toutes nos félicitations!

Vous avez bien choisi et êtes le propriétaire heureux d'un produit HECO. Les produits HECO ont une excellente réputation pour leur bonne qualité. Pour cette raison, nous accordons 5 ans de garantie sur les haut-parleurs HECO et 2 ans de garantie sur les amplificateurs HECO.

Les appareils sont soumis pendant toutes les opérations de fabrications à des contrôles et vérifications constants. Si, pourtant, vous rencontrez des difficultés avec votre appareil HECO veuillez tenir compte de ce qui suit:

1. La garantie débute avec l'achat de l'appareil et est valable uniquement pour le premier propriétaire.
2. Pendant la période de garantie nous réparons les dommages provenant des défauts de matériel ou de fabrication et nous procédons, à notre guise, à l'échange ou à la réparation des pièces défectueuses.
3. Aucune réparation impropre ne doit avoir été effectuée à l'appareil.
4. Lors d'une demande de garantie, veuillez vous adresser en premier lieu à votre distributeur. Si ce dernier décide que l'appareil doit nous être retourné, veuillez tenir compte que: • l'appareil soit expédié dans son emballage d'origine, • la carte de contrôle dûment remplie soit jointe, • le bon d'achat soit joint.
5. Ne sont pas compris dans la garantie: • Matériel d'éclairage • Pièces d'usure • Avaries de transport, visibles ou non (de telles réclamations doivent être faites immédiatement auprès du transporteur, du chemin de fer ou de la poste). • Des rayures sur le boîtier, pièces métalliques, couvercles etc. (ces dommages doivent être signalés directement à votre distributeur dans les trois jours suivant l'achat). • Dommages résultant d'un raccordement incorrect, maniement incorrect (voir instructions de service), surcharge ou application de force extérieure.  
• Appareils réparés non conformément ou modifiés et qui ont été ouverts par une personne autre que nous. • Dommages ultérieurs à d'autres appareils. • Remboursement des frais à des tiers ayant effectué les réparations sans notre accord préalable.

# GARANTIEKARTE WARRANTY CARD

Typ/Type

Serien-Nr./Serial-No.

Name und Anschrift des Händlers/Stempel  
Name and address of the dealer/stamp

## Käufer/Customer

Name/Name \_\_\_\_\_

Straße/Street \_\_\_\_\_

PLZ, Ort/City \_\_\_\_\_

Land/Country \_\_\_\_\_

Kaufdatum/buying date

Nur gültig in Verbindung mit Ihrer Kaufquittung!  
No warranty without receipt!

---

# HECO

Lise-Meitner-Str. 9 • D-50259 Pulheim • Germany  
Tel. +49 (0) 2234/ 807 - 0 • Fax +49 (0) 2234/807 - 399  
Internet: <http://www.heco-audio.de>